

POMPA ELETTROMAGNETICA ME3 CLORO

Data
Sheet

DESCRIZIONE

- ✓ Pompa elettromagnetica digitale con strumento di controllo cloro
- ✓ 3 possibili tipi di funzionamento: **costante, ON/OFF, proporzionale**
- ✓ Menù in 4 lingue a scelta: **italiano, inglese, francese o spagnolo**
- ✓ Allarme temporale di sovra-dosaggio e partenza ritardata programmabili
- ✓ Display digitale 8 x 2 retroilluminato con lettura in p.p.m.
- ✓ Led di allarme stato e programmazione
- ✓ Cassa in PP rinforzato
- ✓ Protezione IP 65
- ✓ Segnalazione della portata in % istantanea
- ✓ 100 % Made in Italy
- ✓ In conformità con le normative CE
- ✓ Alimentazione standard 230 Vac
- ✓ Interruttore ON / OFF



OPTIONAL

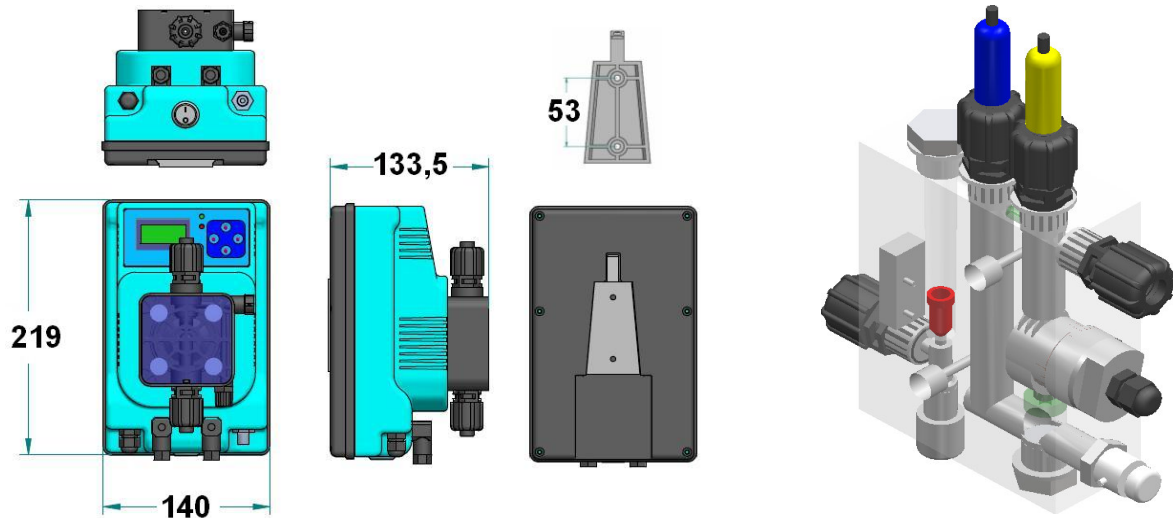
- ✓ Ingresso segnale sonda di livello
- ✓ Ingresso per sensore di flusso
- ✓ Corpo pompante in PVDF / PTFE (consigliato in caso di utilizzo di IPOCLORITO DI SODIO CONCENTRATO o di forti ossidanti)

DESCRIZIONE		
Versione standard	Materiale standard	A richiesta
Corpo pompa	PP attacchi 1/2"	PVDF attacchi 1/2"
Versione Alta Portata		
Corpo pompa	PVC attacchi 1/2"	PTFE attacchi 1/2"
Versione Alta Pressione		
Corpo pompa	PVC attacchi 1/2"	PTFE attacchi 1/2"
Sfere	Pyrex	Ceramica, PTFE, AISI 316
Diaframma	PTFE	-----
Raccordi	PP	PVDF
Guarnizioni	Viton®	EPDM
Corpo valvola	PP 4 x 6	PVDF 4 x 6
Filtro fondo	PP attacchi 4 x 6 valvola a labbro	PVDF 4 x 6 valvola a sfera
Valvola iniezione	PP attacchi 4 x 6 valvola sfera	PVDF attacchi 4x6 valvola a sfera
Tubo aspirazione	PVC 4 x 6	PVDF 4 x 6
Tubo mandata	PE 4 x 6	PVDF 4 x 6

POMPA ELETTROMAGNETICA ME3 CLORO

Data
Sheet

SPECIFICHE TECNICHE ME3											
Standard	Max l/h	Pressione		Max cc / imp	Corsa	Magnete	Corpo pompa	Potenza [Watt]	Impulsi	Peso	
		Bar	PSI							kg.	Lbs
10-02	10	02	29,4	1,11	1,3	Ø 80	PP	60	150	3,5	6,7
05-10	05	10	145	0,55	1,1	Ø 80	PP	60	150	3,5	6,7
04-12	04	12	176	0,44	0,9	Ø 80	PP	60	150	3,5	6,7
Alte portate											
22-01	22	01	15	3,34	2,2	Ø 90	PVC	60	150	4,0	8,8
24-02	24	02	29	2,89	2,2	Ø 90	PVC	60	150	4,0	8,8
Alte pressioni											
03-15	03	15	218	0,67	1,4	Ø 90	PP	60	150	4,0	8,8
02-18	02	18	261	0,44	1,4	Ø 90	PP	60	150	4,0	8,8



INGOMBRI

Scala di misura 0-5 mg/l; corpo plexiglass, sensore di flusso, elettrodo rame/platino

CELLA CLORO AMPEROMETRICA PRO-CG-CL3

Le sonde di cloro per lavorare correttamente vanno alimentate con un flusso di acqua costante compreso tra i 30 ed i 50 l/h. Da utilizzare con porta sonda a deflusso PRO-HCG-CL3

KIT ACCESSORI					
	Valvola Iniezione	Filtro Aspirazione PP valvola labbro	Tubo Mandata 2mt PE 4x6	Tubo Aspirazione 2mt PVC 4x6	Tubo Spurgo 1,5mt PVC 4x6
KIT STANDARD					