

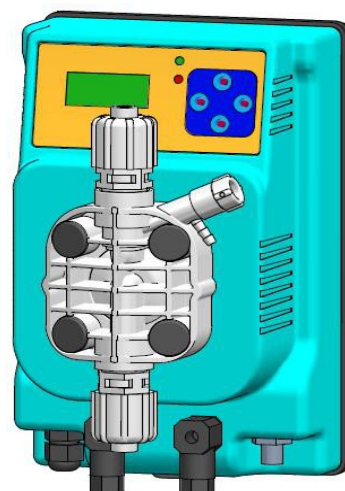
# POMPA ELETTROMAGNETICA

Data  
Sheet

## ME3-I

### DESCRIZIONE

- ✓ Pompa elettromagnetica digitale con dosaggio proporzionale da impulsi ricevuti da contatore
- ✓ Funzione **Divisione "1/n"** e **Moltiplicazione "1xn"** degli impulsi liberamente programmabile
- ✓ 2 differenti modalità di funzionamento: **costante** o **proporzionale**
- ✓ Menu con 4 differenti lingue: **Italiano, Inglese, Francese o Spagnolo**
- ✓ Allarme di sovra-dosaggio integrato nel software
- ✓ Partenza ritardata programmabile
- ✓ Display digitale retroilluminato 8x2
- ✓ Corpo pompa in PP rinforzato
- ✓ Indice di protezione IP65
- ✓ 100% Made in Italy
- ✓ Alimentazione standard 230 Vac
- ✓ Interruttore ON/OFF
- ✓ In conformità con le normative CE



### OPTIONAL

- ✓ Ingresso segnale sonda di livello
- ✓ **Corpo pompante in PVDF / PTFE** (consigliato in caso di utilizzo di IPOCLORITO DI SODIO CONCENTRATO o di forti ossidanti)



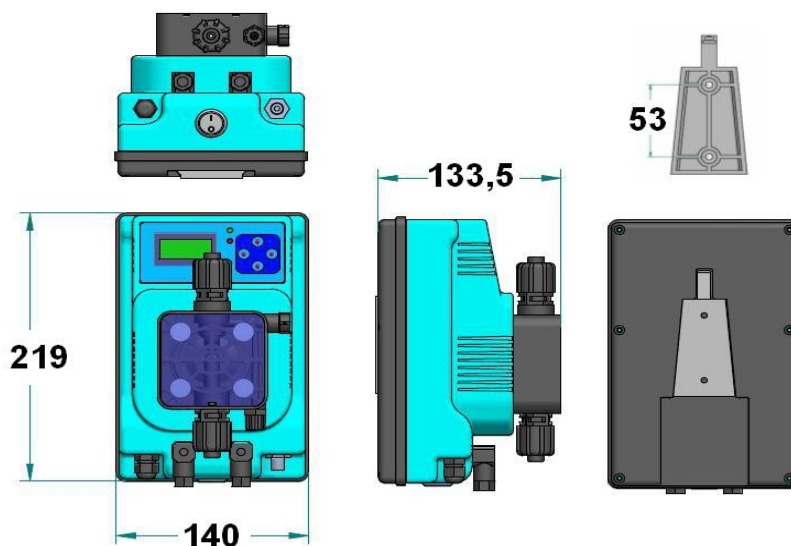
DESCRIZIONE		
	Materiale Standard	Su Richiesta
<b>Versione Standard</b>		
Corpo pompa	PP attacchi 1/2"	PVDF attacchi 1/2"
<b>Modello Alte Portate</b>		
Corpo pompa	PVDF attacchi 1/2"	PP attacchi 1/2"
<b>Modello Alte Pressioni</b>		
Corpo pompa	PVDF attacchi 1/2"	PP attacchi 1/2"
Sfere	Pyrex	Ceramica, PTFE, AISI 316
Diaframma	PTFE	-----
Raccordi	PP	PVDF
Guarnizioni	Viton®	EPDM
Corpo valvola	PP 4 x 6	PVDF 4 x 6
Filtro fondo	PP attacchi 4 x 6 valvola a labbro	PVDF 4 x 6 valvola a sfera
Valvola iniezione	PP attacchi 4 x 6 valvola sfera	PVDF attacchi 4x6 valvola sfera
Tubo aspirazione	PVC 4 x 6	PVDF 4 x 6
Tubo mandata	PE 4 x 6	PVDF 4 x 6

# POMPA ELETTROMAGNETICA

## ME3-I

Data Sheet

SPECIFICHE TECNICHE											
Standard	Max l/h	Pressione		Max cc / imp	Corsa	Magnete	Corpo pompa	Potenza [Watt]	Impulsi	Peso	
		Bar	PSI							kg.	Lbs
10-02	10	02	29,4	1,11	1,3	Ø 80	PP	60	150	3,5	7,7
05-10	05	10	145	0,55	1,1	Ø 80	PP	60	150	3,5	7,7
04-12	04	12	176	0,44	0,9	Ø 80	PP	60	150	3,5	7,7
<b>Alte Portate</b>											
24-01	24	01	15	3,34	2,2	Ø 90	PVDF	60	150	4,0	8,8
22-02	22	02	29	2,89	2,2	Ø 90	PVDF	60	150	4,0	8,8
<b>Alte Pressioni</b>											
03-15	03	15	218	0,33	1,3	Ø 80	PVDF	60	150	4,0	8,8
02-18	02	18	261	0,22	0,9	Ø 80	PVDF	60	150	4,0	8,8



### KIT ACCESSORI

