

POMPA PERISTALTICA

MP-PRO mA

Data
Sheet

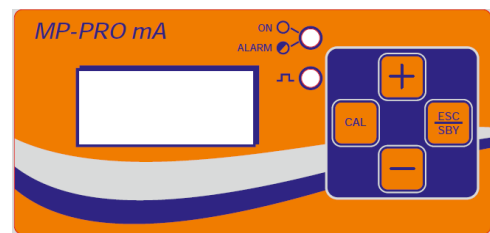
DESCRIZIONE

- ✓ Pompa peristaltica digitale proporzionale da segnale 0/4-20 mA
- ✓ Scelta della scala 0/4-20 mA e definizione del range di proporzionalità
- ✓ 2 possibili tipi di funzionamento: **costante, proporzionale**
- ✓ Ritardo di accensione programmabile
- ✓ Menù in 4 lingue a scelta: **italiano, inglese, francese o spagnolo**
- ✓ Display digitale 8 x 2 retroilluminato
- ✓ Led di allarme stato e programmazione
- ✓ Cassa in PP rinforzato
- ✓ Protezione IP 55
- ✓ Segnalazione della portata in % istantanea
- ✓ 100 % Made in Italy
- ✓ In conformità con le normative CE
- ✓ Alimentazione standard 230 V 50-60 Hz
- ✓ Interruttore ON / OFF



OPTIONAL

- ✓ Ingresso segnale sonda di livello



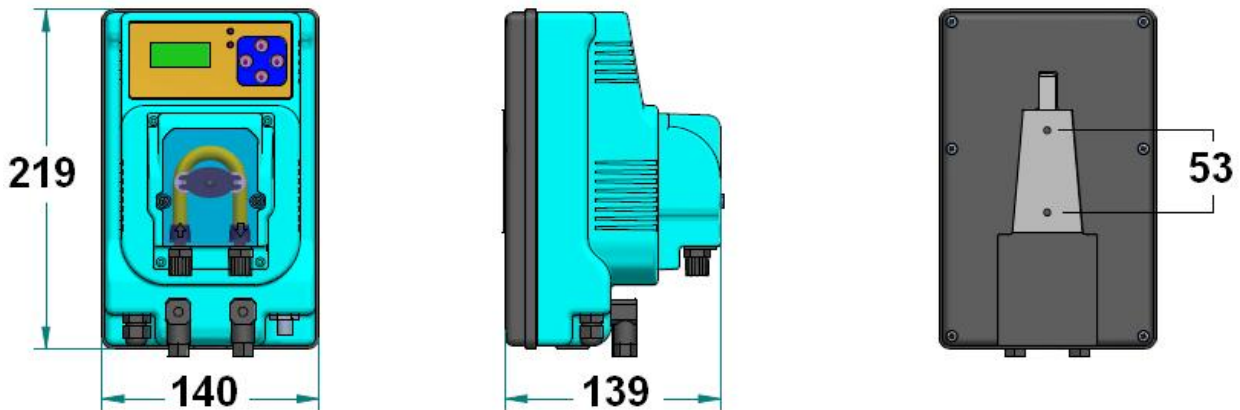
DESCRIZIONE		
	Materiale standard	A richiesta
Versione standard		
Cassa	PP polipropilene	-----
Rullini	DELRIN	-----
Tubo	Santoprene	-----
Potenza assorbita	8 Watt	-----
Ghiere	PP M10	-----
Raccordi	PP tubo 4 x 6	-----
Attacco sonda	BNC	-----
Valvola filtro fondo	Valvola a labbro	Valvola a sfera
Tubo aspirazione	PVC 4 x 6	PVDF
Tubo mandata	PE 4 x 6	PVDF

POMPA PERISTALTICA

MP-PRO mA

Data
Sheet

SPECIFICHE TECNICHE										
Standard	Max l/h	Pressione		Max cc / min	Tubo Santoprene	Cassa	Potenza [Watt]	RPM	Peso	
		Bar	PSI						kg.	Lbs
1,5-01	1,5	01	14,7	25	5,8 x 9,3	PP	8	10	1,8	3,31
03-01	03	01	14,7	50	5,8 x 9,3	PP	8	20	1,8	3,31
06-01	06	01	14,7	100	5,8 x 9,3	PP	8	40	1,8	3,31



KIT ACCESSORI				
	Valvola Iniezione PP-labbro-Viton	Filtro aspirazione PP valvola labbro	Tubo Mandata 2mt PE 4x6	Tubo aspirazione 2mt PVC 4x6
KIT STANDARD				