

# SISTEMA DOPPIO

## ME DUAL PH – REG REDOX

Data  
Sheet

### DESCRIZIONE

- ✓ Sistema doppio con strumento di pH, redox e temperatura T°
- ✓ Segnalazione della portata visualizzata in % istantaneamente
- ✓ 3 possibili tipi di funzionamento: costante, ON / OFF, proporzionale
- ✓ Menù in 4 lingue: ITALIANO, INGLESE, FRANCESE, SPAGNOLO
- ✓ Password programmabile
- ✓ Ritardo di avviamento programmabile
- ✓ Allarme temporale sovradosaggio programmabile
- ✓ Riprestino parametri di default
- ✓ Funzione di stabilità del pH
- ✓ Stop dosaggio con funzione STAND\_BY
- ✓ Segnale di over / under range della misura
- ✓ Display digitale LCD retroilluminato
- ✓ Cassa in PP caricata a vetro per una adeguata resistenza chimica
- ✓ Protezione IP 65
- ✓ Segnalazione della portata in % istantanea
- ✓ Alimentazione standard 230vac 50-60 Hz



### OPTIONAL

- ✓ Ingresso segnale sonda di livello
- ✓ Relé di allarme ( CONTATTO PULITO )
- ✓ Ingresso per sensore di flusso
- ✓ Interruttore ON / OFF
- ✓ Corpo pompante PVDF

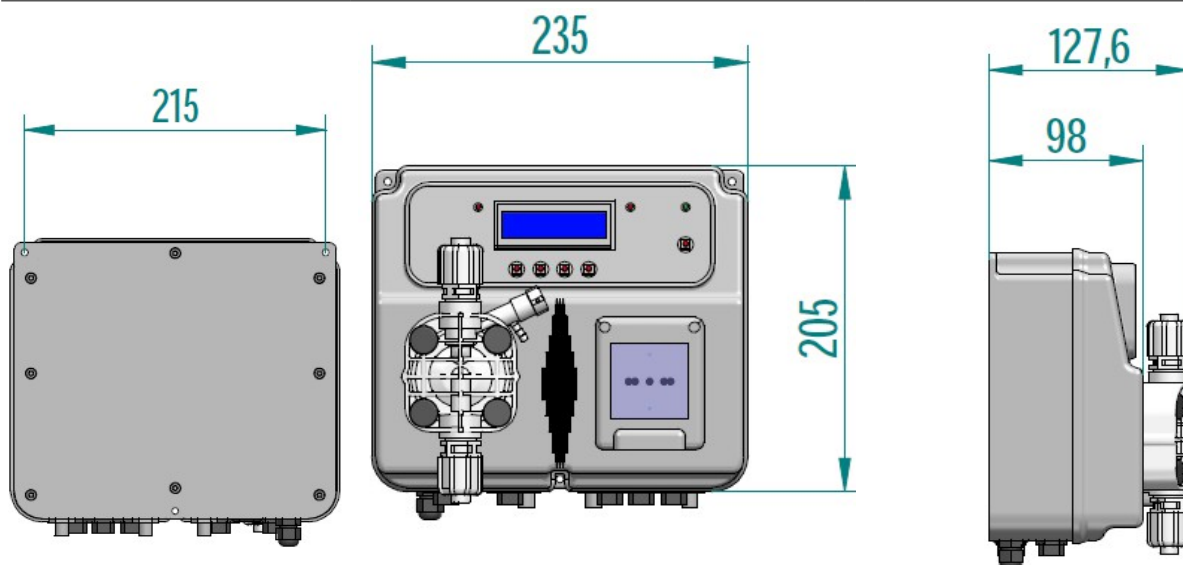
DESCRIZIONE		
	A richiesta	Standard
Corpo pompa	PVDF attacchi 1/2"	PP attacchi 1/2"
Sfere	Pyrex	Ceramica, PTFE, AISI 316
Diaframma	PTFE	-----
Raccordi	PVDF	PP
Guarnizioni	EPDM	Viton®
Corpo valvola	PVDF 4 x 6	PP 4 x 6
Filtro fondo	PVDF attacchi 4 x 6 valvola a labbro	PP 4 x 6 valvola a sfera
Valvola iniezione	PVDF attacchi 4 x 6 valvola sfera	PP attacchi 4x6 valvola sfera
Tubo aspirazione	PVC 4 x 6	PVDF 4 x 6
Tubo mandata	PE 4 x 6	PVDF 4 x 6

# SISTEMA DOPPIO

## ME DUAL PH – REG REDOX

Data  
Sheet

SPECIFICHE TECNICHE										
Standard	Max lt/h	pressione		Max cc / imp	Corsa	Magnete	Corpo pompa	VA	Impulsi	
		Bar	PSI							
Pompa pH	05	10	145	0,55	1,1	Ø 80	PVDF	50	150	
Presa elettrica	230 Vac 50-60 Hz 1A									



INGOMBRI

# SISTEMA DOPPIO

## ME DUAL PH – REG REDOX

Data  
Sheet

### KIT ACCESSORI

STANDARD KIT

Valvola Iniezione  
PP VL VITON



Filtro aspirazione PP VL VT



Tubo Mandata 2mt  
PE 4x6



Tubo aspirazione 2mt PVC  
4x6



### KIT INSTALLAZIONE SONDA PH E.LUNGO COMPLETO+2COLLARI(SOL PH7-PH9) CODICE 11.100.178

Elettrodo di pH cavo 5  
mt. Corpo epoxy



Soluzione tampone  
pH 7,00 e pH 9,00



Nr. 2 Collari di presa d.50  
att. 1/2"



Portasonda per tubazione  
1/2" PP



KIT INSTALLAZIONE  
SU RICHIESTA

### KIT INSTALLAZIONE SONDA RX E.LUNGO COMPLETO+2COLLARI CODICE 11.100.179

Elettrodo di Redox cavo  
5 mt. Corpo epoxy



Soluzione tampone  
468 mV



Nr. 2 Collari di presa d.50  
att. 1/2"



Portasonda per tubazione  
1/2" PP

