

# SISTEMA DOPPIO ELETTROMAGNETICHE ME DUAL PH E REDOX PVDF

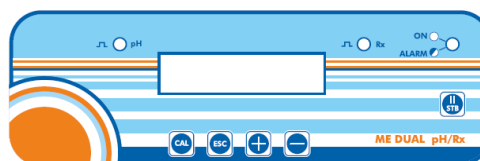
Data  
Sheet

## DESCRIZIONE

- ✓ Sistema doppio con strumento di pH, redox e temperatura T°
- ✓ Segnalazione della portata visualizzata in % istantaneamente
- ✓ 3 possibili tipi di funzionamento: costante, ON / OFF, proporzionale
- ✓ Menù in 4 lingue: ITALIANO, INGLESE, FRANCESE, SPAGNOLO
- ✓ Password programmabile
- ✓ Ritardo di avviamento programmabile
- ✓ Allarme temporale sovradosaggio programmabile
- ✓ Relé di allarme ( CONTATTO PULITO )
- ✓ Riprestino parametri di default
- ✓ Funzione di stabilità del pH
- ✓ Stop dosaggio con funzione STAND\_BY
- ✓ Segnale di over / under range della misura
- ✓ Display digitale LCD retroilluminato
- ✓ Cassa in PP caricata a vetro per una adeguata resistenza chimica
- ✓ Protezione IP 65
- ✓ Alimentazione standard 230vac 50-60 Hz

## OPTIONAL

- ✓ Ingresso segnale sonda di livello
- ✓ Ingresso per sensore di flusso
- ✓ Interruttore ON / OFF



DESCRIZIONE	DESCRIZIONE	
	Standard	A richiesta
Corpo pompa	PVDF attacchi 1/2"	PP attacchi 1/2"
Sfere	Pyrex	Ceramica, PTFE, AISI 316
Diaframma	PTFE	-----
Raccordi	PVDF	PP
Guarnizioni	Viton®	EPDM
Corpo valvola	PVDF 4 x 6	PP 4 x 6
Filtro fondo	PVDF attacchi 4 x 6 valvola a labbro	PP 4 x 6 valvola a sfera
Valvola iniezione	PVDF attacchi 4 x 6 valvola sfera	PP attacchi 4x6 valvola sfera
Tubo aspirazione	PVC 4 x 6	PVDF 4 x 6
Tubo mandata	PE 4 x 6	PVDF 4 x 6

Specifiche soggette a variazioni senza preavviso

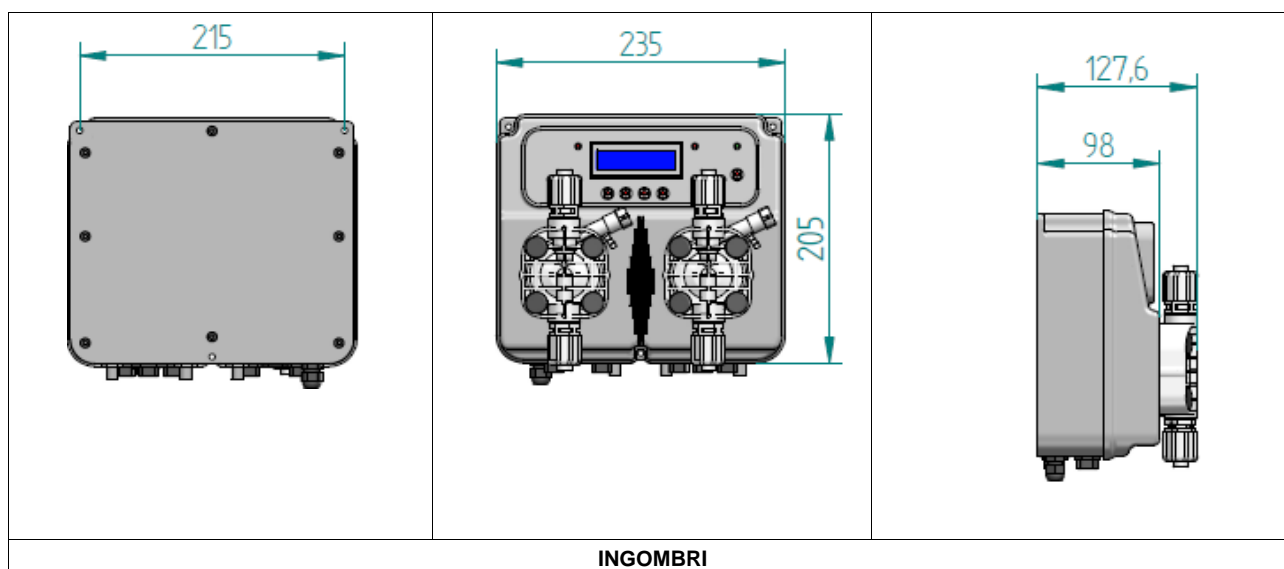
Via Maestri del Lavoro,5 - 02100 Vazia (RI) - ITALY Tel.:+ 39(0)746-229064; Fax:+ 39(0)746-221224  
e-mail: info@microdos.it ; Web site: www.microdos.it

# SISTEMA DOPPIO ELETTROMAGNETICHE ME DUAL PH E REDOX PVDF

Data  
Sheet

## PECIFICHE TECNICHE

Standard	Max lt/h	pressione		Max cc / imp	Corsa	Magnete	Corpo pompa	VA	Impulsi	Peso	
		Bar	PSI							kg.	Lbs
Pompa <b>cloro</b>	10	02	29,4	1,11	1,3	Ø 80	PVDF	50	150	8	15,3
Pompa <b>pH</b>	05	10	145	0,55	1,1	Ø 80	PVDF	50	150	8	15,3



## KIT ACCESSORI



Specifiche soggette a variazioni senza preavviso

Via Maestri del Lavoro,5 - 02100 Vazia (RI) - ITALY Tel.:+ 39(0)746-229064; Fax:+ 39(0)746-221224  
e-mail: info@microdos.it ; Web site: www.microdos.it