

SONDE AMPEROMETRICHE CHIUSE

COLORO

Data
Sheet

DESCRIZIONE

Le sonde amperometriche chiuse offrono una misura stabile e precisa anche per concentrazioni molto basse di ossidante. Rappresentano la soluzione ideale per misure in impianti industriali, acquedotti o piscine. La rilevazione viene effettuata tramite due elettrodi e una membrana ione selettiva. Le celle solitamente si utilizzano in tubazione principale del liquido di processo attraverso un by-pass. Hanno una dipendenza praticamente irrisoria dal valore del pH. Corpo in PVC. Intervallo di lettura continuo compensato in temperatura.

CARATTERISTICHE TECNICHE GENERALI

Tempi di prima polarizzazione 1h. Ri- polarizzazione: 10 minuti circa

Dimensioni Ø 25, lunghezza 175 mm

Portata 30 l/h consigliata

Pressione di lavoro max 1 bar

Termocompensazione automatica tramite sensore incorporato

Tempo di risposta T_{90} : 30 sec. / 2 min

Durata vita media della membrana: 1 anno

Precisione: $\pm 2\%$ f.s.

Riproducibilità: $\pm 2\%$ f.s.

Tipi di cloro che si possono presentare e soluzioni suggerite

CLORO LIBERO (ATTIVO) HOCl (acido ipocloroso)

CLORO COMBINATO Monocloammine, dicloammine, tricloammine (analisi con DPD4-DPD1)

CLORO LIBERO ORGANICO Cloro libero con stabilizzante (acido isocianurico / isocianurato). Analisi con DPD1. Cella consigliata CP-CLO

CLORO LIBERO INORGANICO Cloro libero senza stabilizzante. Analisi con DPD1. Cella consigliata CP-CLI

CLORO TOTALE Somma di cloro libero e cloro e cloro combinato. Analisi con DPD4. Cella consigliata CP-CTO

Specifiche soggette a variazioni senza preavviso

Via Maestri del Lavoro,5 - 02100 Vazia (RI) - ITALY Tel.:+ 39(0)746-229064; Fax:+ 39(0)746-221224
e-mail: info@microdos.it ; Web site: www.microdos.it

SONDE AMPEROMETRICHE CHIUSE

CORO

Data
Sheet

PRO-CP-CLI/x: Cella amperometrica chiusa di misura cloro libero attivo inorganico

Scala di misura:

PRO-CP-CLI-B 0 ÷ 2 mg/l (0 ÷ 2 ppm); x = 2 **Risoluzione** ± 0,001

PRO-CP-CLI-M 0 ÷ 20 mg/l (0 ÷ 20 ppm); x = 20 **Risoluzione** ± 0,01

PRO-CP-CLI-A 0 ÷ 200 mg/l (0 ÷ 200 ppm); x = 200 **Risoluzione** ± 1

Analisi DPD1

PH d'esercizio 6 ÷ 8

Temperatura 5 ÷ 50°C

Pressione massima 1 bar (14,5 PSI)

Alimentazione 4 fili

Lunghezza cavo 1,5 metri

Porta elettrodo PRO-HCP



PRO-CP-CLO-M: Cella amperometrica chiusa di misura cloro libero attivo organico

Scala di misura:

PRO-CP-CLO-M 0 ÷ 20 mg/l (0 ÷ 20 ppm); **Risoluzione** ± 0,01

Analisi DPD1

PH d'esercizio 6 ÷ 8

Temperatura 5 ÷ 50°C

Pressione massima 1 bar (14,5 PSI)

Alimentazione 4 fili

Lunghezza cavo 1,5 metri

Porta elettrodo PRO-HCP



PRO-CP-CTO/x: Cella amperometrica chiusa di misura cloro totale

Scala di misura:

PRO-CP-CTO-B 0 ÷ 2 mg/l (0 ÷ 2 ppm); x = 2 **Risoluzione** ± 0,001

PRO-CP-CTO-M 0 ÷ 20 mg/l (0 ÷ 20 ppm); x = 20 **Risoluzione** ± 0,01

Analisi DPD4

PH d'esercizio compensata

Temperatura 5 ÷ 50°C

Pressione massima 1 bar (14,5 PSI)

Alimentazione 4 fili

Lunghezza cavo 1,5 metri

Porta elettrodo PRO-HCP



Specifiche soggette a variazioni senza preavviso

Via Maestri del Lavoro,5 - 02100 Vazia (RI) - ITALY Tel.:+ 39(0)746-229064; Fax:+ 39(0)746-221224
e-mail: info@microdos.it ; Web site: www.microdos.it

SONDE AMPEROMETRICHE CHIUSE

CORO

Data
Sheet

PRO-CP-BC/x: Cella amperometrica chiusa di misura biossido di cloro (ClO₂)

Scala di misura:

PRO-CP-CTO-B 0 ÷ 2 mg/l (0 ÷ 2 ppm); x = 2 **Risoluzione** ± 0,001

PRO-CP-CTO-M 0 ÷ 20 mg/l (0 ÷ 20 ppm); x = 20 **Risoluzione** ± 0,01

PH d'esercizio compensata

Temperatura 5 ÷ 50°C

Pressione massima 1 bar (14,5 PSI)

Alimentazione 4 fili

Lunghezza cavo 1,5 metri

Porta elettrodo PRO-HCP



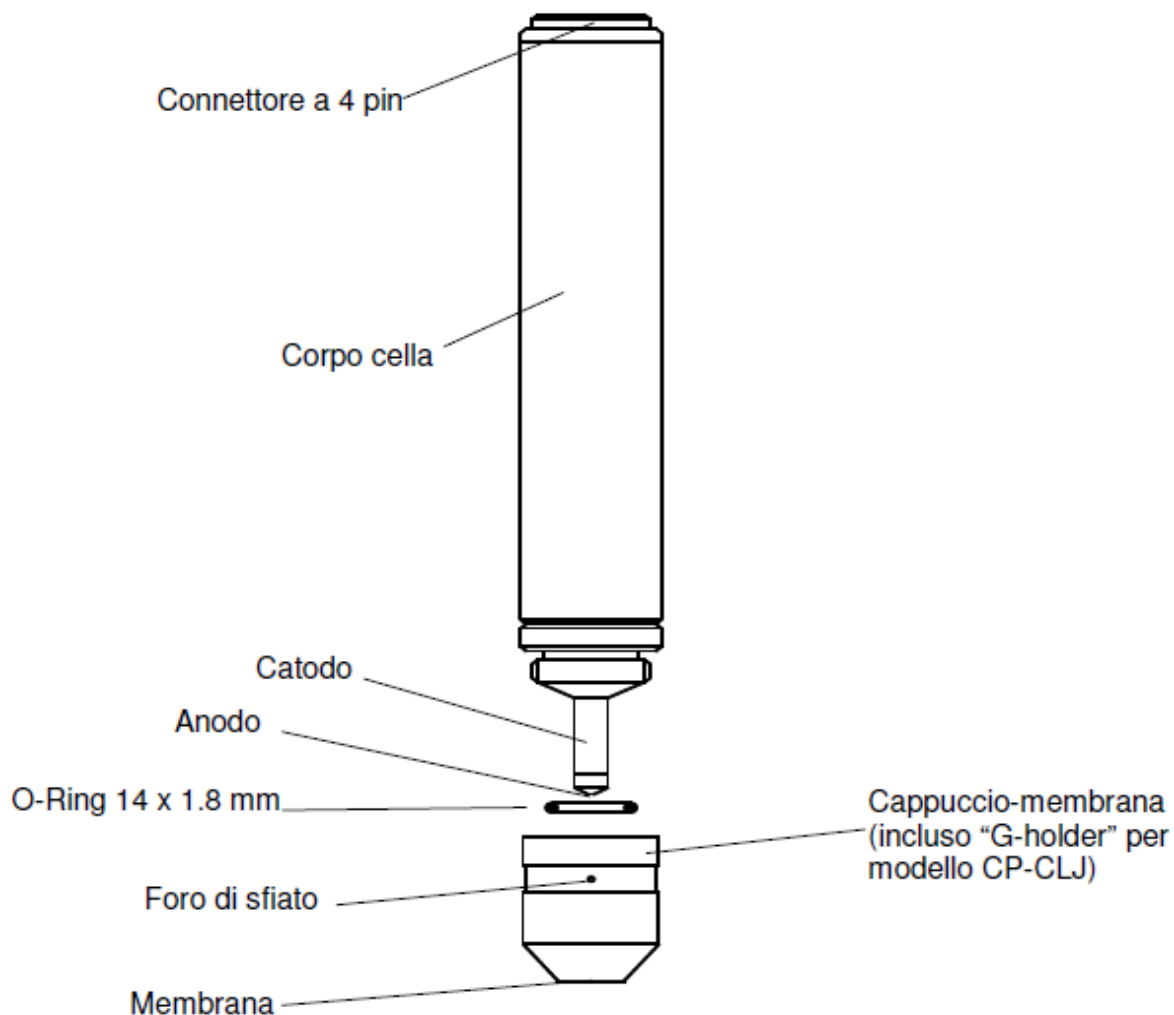
Specifiche soggette a variazioni senza preavviso

Via Maestri del Lavoro,5 - 02100 Vazia (RI) - ITALY Tel.:+ 39(0)746-229064; Fax:+ 39(0)746-221224
e-mail: info@microdos.it ; Web site: www.microdos.it

SONDE AMPEROMETRICHE CHIUSE CLORO

Data
Sheet

CARATTERISTICHE TECNICHE



Specifiche soggette a variazioni senza preavviso

Via Maestri del Lavoro,5 - 02100 Vazia (RI) - ITALY Tel.:+ 39(0)746-229064; Fax:+ 39(0)746-221224
e-mail: info@microdos.it ; Web site: www.microdos.it

CELLA AMPEROMETRICA APERTA

PRO-CG-CL3

Data
Sheet

DESCRIZIONE

Le sonde amperometriche aperte offrono una misura stabile e precisa. La rilevazione viene effettuata tramite un elettrodo rame e platino. Le celle solitamente si utilizzano in tubazione principale del liquido di processo attraverso un by-pass.

Il flusso dell'acqua che passa attraverso il portasonda a deflusso deve essere stabilizzato a 40 l/h per garantire la migliore qualità di misurazione.

Da utilizzare con portasonda a deflusso in plexiglass **PRO-HCG-CL3** che permette di alloggiare anche un elettrodo di pH o redox ed un elettrodo di temperatura

CARATTERISTICHE TECNICHE GENERALI

Tempi di prima polarizzazione 4h. Ri - polarizzazione: 10 minuti circa

Pressione di lavoro max 1 bar

Tempo di risposta T_{90} : 30 sec. / 2 min

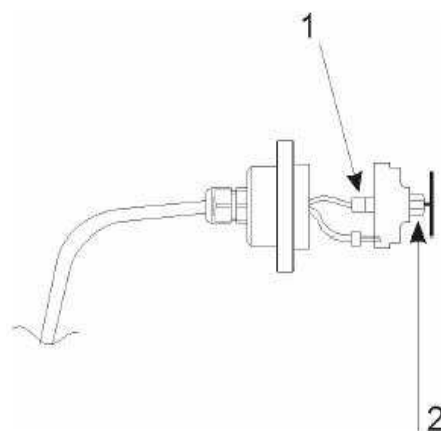
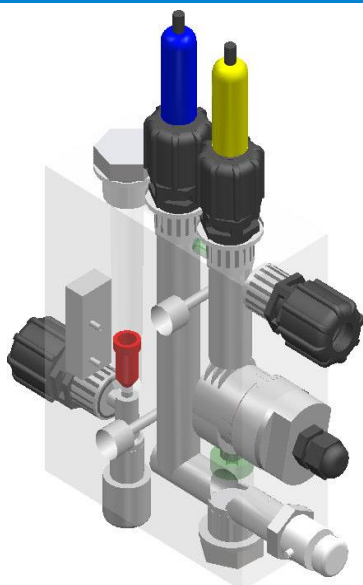
Precisione: $\pm 2\%$ f.s.

Attacchi: raccordi 1/2" maschio attacchi tubo 8x12

Sensore di flusso magnetico con galleggiante

Autopulizia tramite sfere pyrex azionate dal flusso dell'acqua

SPECIFICHE TECNICHE



Elettrodo rame e platino

Specifiche soggette a variazioni senza preavviso

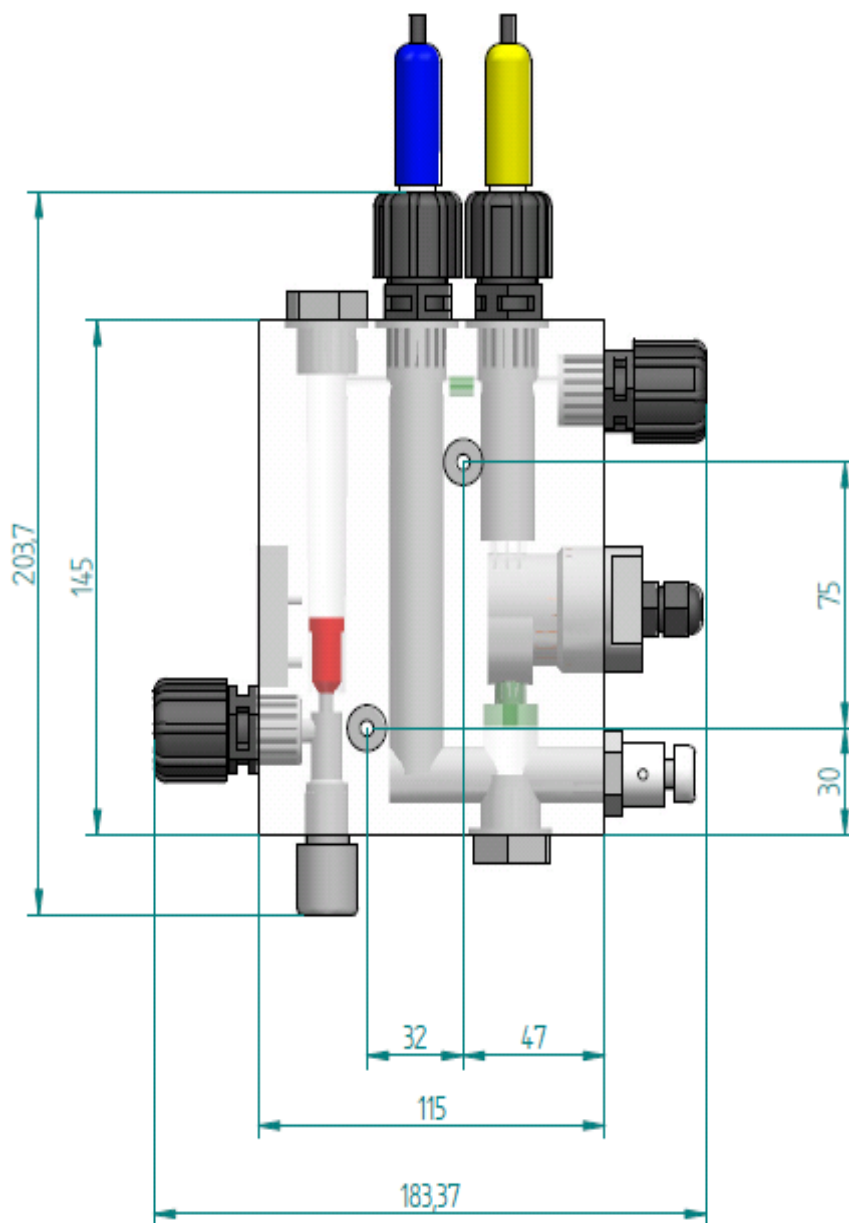
Via Maestri del Lavoro,5 - 02100 Vazia (RI) - ITALY Tel.:+ 39(0)746-229064; Fax:+ 39(0)746-221224
e-mail: info@microdos.it ; Web site: www.microdos.it

CELLA AMPEROMETRICA APERTA

PRO-CG-CL3

Data
Sheet

DIMENSIONI



Specifiche soggette a variazioni senza preavviso

Via Maestri del Lavoro,5 - 02100 Vazia (RI) - ITALY Tel.:+ 39(0)746-229064; Fax:+ 39(0)746-221224
e-mail: info@microdos.it ; Web site: www.microdos.it