

PANNELLO COMBINATO SPEEDY FAMILY MP1

Data
Sheet

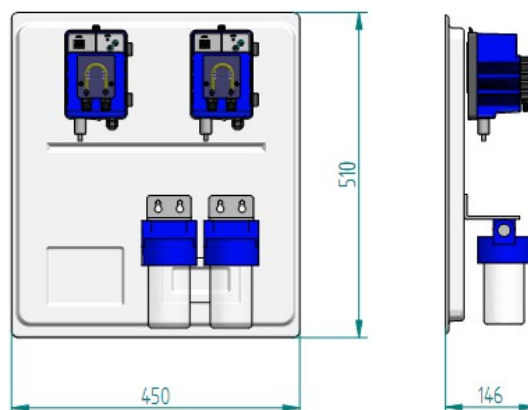
DESCRIZIONE

- ✓ Pannello termo formato cablato elettricamente
- ✓ Pompa dosatrice con strumento di ORP / REDOX integrato a bordo modello MP1 SPEEDY REDOX proporzionale al set point fissato
- ✓ Pompa dosatrice con strumento di PH integrato a bordo modello MP1 SPEEDY PH proporzionale al set point fissato
- ✓ Porta-sonda a deflusso con pre-filtro da 50 micron
- ✓ Rubinetto di prelievo per campionamento
- ✓ Programmazione semplificata
- ✓ Auto calibrazione su una sola soluzione tampone
- ✓ Soluzioni tampone pH 7 e 468 mV
- ✓ Spina Shuko
- ✓ Elettrodo di pH e redox corpo epoxy, cavo da 1 metro



OPTIONAL

- ✓ Personalizzazioni grafiche



STRUMENTO DI CONTROLLO DEL pH



PRO-PH

Scala	0..14 pH
Pressione	3 BAR
T°C	70°C
Corpo	Epoxy
Sensore	platino
Conn.ne	BNC
Diametro	Ø 12mm



**STRUMENTO DI CONTROLLO
DEL CLORO TRAMITE IL POTENZIALE REDOX**



PRO-REDOX

Scala	±1500mV / offset ±20 mV
Pressione	3 BAR
T°C	70°C
Corpo	Epoxy
Sensore	platino
Conn.ne	BNC
Diametro	Ø 12mm

PANNELLO COMBINATO SPEEDY FAMILY

Data
Sheet

DESCRIZIONE		
	Materiale standard	A richiesta
Versione standard		
Corpo pompa	PP polipropilene caricato vetro 30 %	-----
Rullini	DELRIN	-----
Tubo	Santoprene	-----
Alimentazione	230 v 50 – 60 Hz	-----
Potenza assorbita	35 Watts	-----
Peso netto	1,0 kg.	-----
Ghiere	PP 1/8"	-----
Raccordi	PP 4 x 6 mm	-----
Attacco sonda	BNC	-----

SPECIFICHE TECNICHE										
Standard	Max lt/h	pressione		Max cc / min	Tube Santoprene	Corpo pompa	Watt	Nr Giri Minuto	Peso	
		Bar	PSI						kg.	Lbs
1,0-01	1	01	14,7	16,8	4 x 7	PP	35	15	3	7,2
1,8-01	1,8	01	14,7	30	4 x 7	PP	35	15	3	7,2

