

# BOMBA ELECTROMAGNÉTICA

## ME1-C

Data  
Sheet

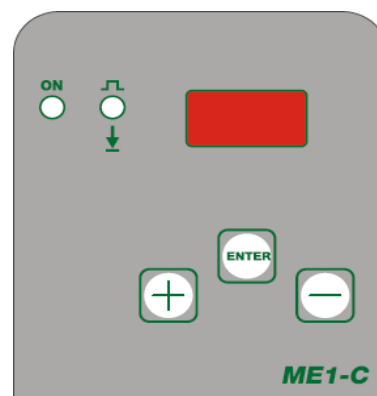
### DESCRIPCIÓN

- ✓ Bomba electromagnética digital constante con caudal regulable
- ✓ Fácil instalación y mantenimiento mínimo
- ✓ Frecuencia ajustable de 0 a 180 impulsos por minuto con potenciómetro
- ✓ Función **ON / OFF**
- ✓ Caja en PP cargado
- ✓ Panel frontal de policarbonato
- ✓ Display digital a segmentos con botón stand-by y 5 led de posición
- ✓ Cuerpo bomba con purga manual
- ✓ Protección IP 65
- ✓ Alimentación standard 230 Vac
- ✓ 100 % Made in Italy
- ✓ Conforme a los reglamentos de la CE



### OPTIONAL

- ✓ Cuerpo bomba en PVDF / PTFE aconsejado cuando se utiliza hipoclorito de sodio concentrado u oxidantes fuertes
- ✓ Predisposición sondas de nivel
- ✓ Enchufe SCHUKO
- ✓ Interruptor ON / OFF



### DESCRIPCIÓN

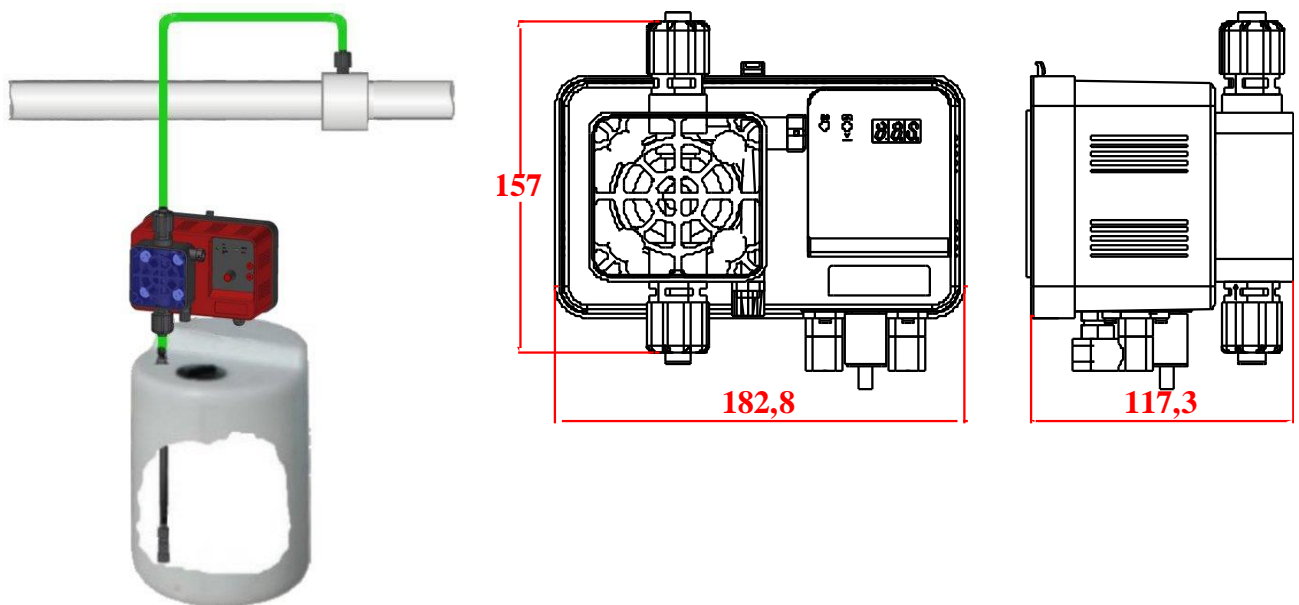
	Material standard	Bajo petición
<b>Versión standard</b>		
Cuerpo bomba	PP ataques 1/2"	PVDF ataques 1/2"
Esferas	Pyrex	Ceramica, PTFE, AISI 316
Diafragma	PTFE	-----
Juntas	PP	PVDF
Guarniciones	Viton®	EPDM
Cuerpo válvula	PP 4 x 6	PVDF 4 x 6
Filtro fondo	PP ataques 4 x 6 válvula a labios	PVDF 4 x 6 válvula a esfera
Válvula inyección	PP ataques 4 x 6 válvula a esfera	PVDF ataques 4x6 válvula a esfera
Tubo aspiración	PVC 4 x 6	PVDF
Tubo entrega	PE 4 x 6	PVDF

# BOMBA ELECTROMAGNÉTICA

## ME1-C

Data  
Sheet

ESPECIFICACIONES TÉCNICAS											
Standard	Max l/h	Presión		Max cc / imp	Carrera	Imán	Cuerpo bomba	Watt	Impulsos	Peso	
		Bar	PSI							kg.	Lbs
1,5-12	1,5	12	176	0,14	0,9	Ø 80	PP	50	180	3,5	6,7
02-11	02	11	162	0,18	0,9	Ø 80	PP	50	180	3,5	6,7
04-09	04	09	132	0,37	0,9	Ø 80	PP	50	180	3,5	6,7
05-08	05	08	117	0,46	1,1	Ø 80	PP	50	180	3,5	6,7
07-05	07	05	73,5	0,65	1,1	Ø 80	PP	50	180	3,5	6,7
08-04	08	04	59	0,74	1,3	Ø 80	PP	50	180	3,5	6,7
10-02	10	02	29	0,92	1,3	Ø 80	PP	50	180	3,5	6,7
15-0,5	15	0,5	7,35	1,39	1,3	Ø 80	PP	50	180	3,5	6,7



KIT ACCESORIOS					
	Válvula inyección	Filtro aspiración PP válvula labio	Tubo entrega 2mt PE 4x6	Tubo aspiración 2mt PVC 4x6	Tubo drenaje 1,5mt PVC 4x6
KIT STANDARD					