

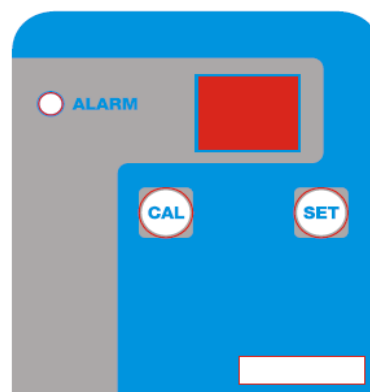
# BOMBA ELECTROMAGNÉTICA

## ME1S-PH

Data  
Sheet

### DESCRIPCIÓN

- ✓ Bomba electromagnética digital con dosificación proporcional
- ✓ Instrumento PH integrado
- ✓ Visualización instantánea del valor de PH de la piscina
- ✓ Teclado de fácil utilización con dos botones, uno para la calibración semi-automática y otro para la programación
- ✓ Tasto CAL para la calibración automática de la sonda en un solo punto de PH (7.0 PH)
- ✓ Tasto SET para la programación del set point seleccionable entre 6.0 PH y 8.0 PH
- ✓ Reconocimiento automático de la eficiencia de la sonda de PH
- ✓ Alarma de sobredosis integrado en el software para evitar el exceso de químicos en el tanque
- ✓ Adecuado para dispensar productos PH + y PH – (ácidos básicos)
- ✓ Fácil instalación y mínimo mantenimiento
- ✓ Caja en PP cargado
- ✓ Panel frontal de policarbonato
- ✓ Pantalla digital a segmentos
- ✓ Cuerpo bomba con purga manual
- ✓ Protección IP 65
- ✓ Alimentación standard 230 Vac
- ✓ 100 % Made in Italy
- ✓ Conforme a los reglamentos de la CE



### OPTIONAL

- ✓ Cuerpo bomba en PVDF / PTFE aconsejado cuando se utiliza hipoclorito de sodio concentrado u oxidantes fuertes
- ✓ Enchufe SCHUKO
- ✓ Interruptor ON / OFF

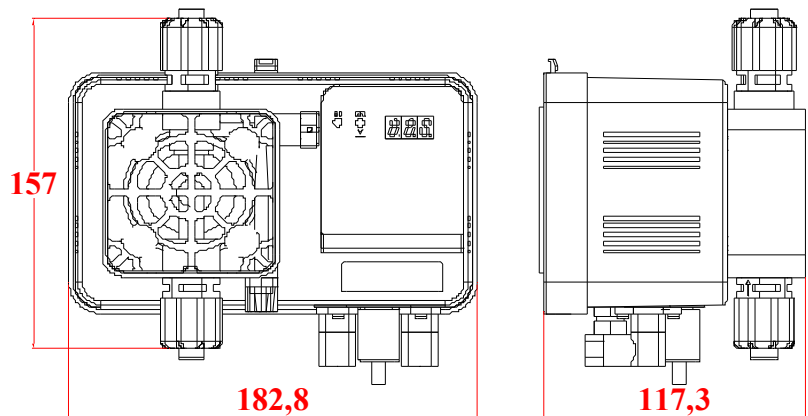
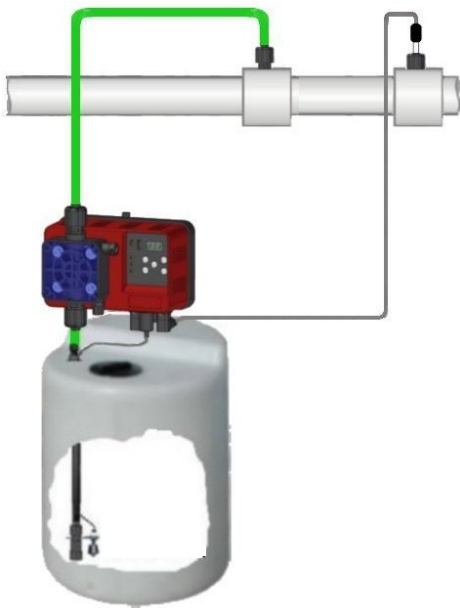
DESCRIPCION		
Versión standard	Material standard	Bajo petición
Cuerpo bomba	PP ataques 1/2"	PVDF ataques 1/2"
Esferas	Pyrex	Ceramica, PTFE, AISI 316
Diafragma	PTFE	-----
Juntas	PP	PVDF
Guarniciones	Viton®	EPDM
Cuerpo válvula	PP 4 x 6	PVDF 4 x 6
Filtro fondo	PP ataques 4 x 6 válvula a labios	PVDF 4 x 6 válvula a esfera
Válvula inyección	PP ataques 4 x 6 válvula a esfera	PVDF ataques 4x6 válvula a esfera
Tubo aspiración	PVC 4 x 6	PVDF
Tubo entrega	PE 4 x 6	PVDF

# BOMBA ELECTROMAGNÉTICA

## ME1S-PH

Data Sheet

ESPECIFICACIONES TÉCNICAS											
Standard	Max l/h	Presión		Max cc / imp	Carrera	Imán	Cuerpo bomba	Watt	Impulsos	Peso	
		Bar	PSI							kg.	Lbs
02-02	02	02	29	0,22	0,9	Ø 80	PP	50	180	3,5	6,7
05-02	05	02	29	0,52	1,1	Ø 80	PP	50	180	3,5	6,7



KIT ACCESORIOS					
KIT STANDARD	Válvula inyección	Filtro aspiración PP válvula labios	Tubo entrega 2mt PE 4x6	Tubo aspiración 2mt PVC 4x6	Tubo drenaje 1,5mt PVC 4x6
					