

BOMBA ELECTROMAGNÉTICA

ME3 CLORO

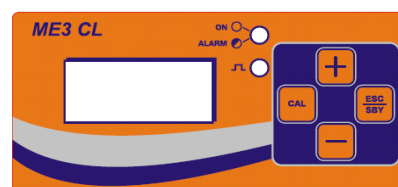
Data
Sheet

DESCRIPCIÓN

- ✓ Bomba electromagnética digital con instrumento de cloro
- ✓ Posibilidad trabajo de contador: **constante, ON/OFF, proporcional**
- ✓ Menú en 4 idiomas: **Italiano, Inglés, Francés y Español**
- ✓ Alarma temporal de sobre dosificación programable
- ✓ Retardo de inicio programable
- ✓ Display digital 8 x 2 retroiluminado **con lectura en p.p.m.**
- ✓ Led de alarma estado y programación
- ✓ Caja en PP cargado
- ✓ Protección IP 65
- ✓ Señalización instantánea del caudal en %
- ✓ 100% Made in Italy
- ✓ Conforme a los reglamentos CE
- ✓ Alimentación standard 230 Vac
- ✓ Interruptor ON / OFF

OPTIONAL

- ✓ Entrada señal sonda de nivel
- ✓ Entrada para el sensor de flujo
- ✓ Cuerpo bomba en PVDF / PTFE (recomendable cuando se utiliza el IPOCLORITO DE SODIO concentrado u oxidantes fuertes).



| DESCRIPCIÓN | | |
|-----------------------------|---------------------------------|---------------------------------|
| Versión standard | Material standard | Bajo petición |
| Cuerpo bomba | PP ataques 1/2" | PVDF ataques 1/2" |
| Versión Alto Caudal | | |
| Cuerpo bomba | PVDF ataques 1/2" | PP ataques 1/2" |
| Versión Alta Presión | | |
| Cuerpo bomba | PVDF ataques 1/2" | PP ataques 1/2" |
| Esferas | Pyrex | Cerámica, PTFE, AISI 316 |
| Diafragma | PTFE | ----- |
| Juntas | PP | PVDF |
| Guarniciones | Viton® | EPDM |
| Cuerpo Válvula | PP 4 x 6 | PVDF 4 x 6 |
| Filtro fondo | PP ataques 4 x 6 válvula labios | PVDF 4 x 6 válvula esfera |
| Válvula inyección | PP ataques 4 x 6 válvula esfera | PVDF ataques 4x6 válvula esfera |
| Tubo aspiración | PVC 4 x 6 | PVDF 4 x 6 |
| Tubo entrega | PE 4 x 6 | PVDF 4 x 6 |

Las especificaciones están sujetas a cambios sin previo aviso

Via Maestri del Lavoro,5 - 02100 Vazia (RI) - ITALY Tel.:+ 39(0)746-229064; Fax:+ 39(0)746-221224
e-mail: info@microdos.it ; Web site: www.microdos.it

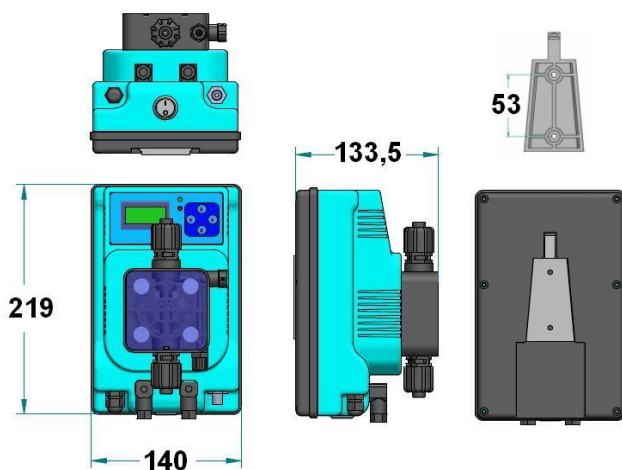
BOMBA ELECTROMAGNÉTICA

ME3 CLORO

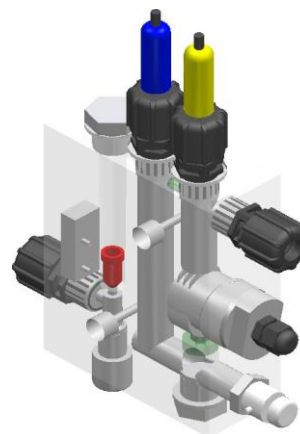
Data
Sheet

ESPECIFICACIONES TÉCNICAS ME3

| Standard | Max l/h | Presión | | Max cc / imp | Carrera | Imán | Cuerpo bomba | Watt | Impulses | Peso | |
|---------------------|---------|---------|------|--------------|---------|------|--------------|------|----------|------|-----|
| | | Bar | PSI | | | | | | | kg. | Lbs |
| 10-02 | 10 | 02 | 29,4 | 1,11 | 1,3 | Ø 80 | PP | 60 | 150 | 3,5 | 6,7 |
| 05-10 | 05 | 10 | 145 | 0,55 | 1,1 | Ø 80 | PP | 60 | 150 | 3,5 | 6,7 |
| 04-12 | 04 | 12 | 176 | 0,44 | 0,9 | Ø 80 | PP | 60 | 150 | 3,5 | 6,7 |
| Alto Caudal | | | | | | | | | | | |
| 22-01 | 22 | 01 | 15 | 3,34 | 2,2 | Ø 90 | PVDF | 60 | 150 | 4,0 | 8,8 |
| 24-02 | 24 | 02 | 29 | 2,89 | 2,2 | Ø 90 | PVDF | 60 | 150 | 4,0 | 8,8 |
| Alta Presión | | | | | | | | | | | |
| 03-15 | 03 | 15 | 218 | 0,67 | 1,4 | Ø 90 | PVDF | 60 | 150 | 4,0 | 8,8 |
| 02-18 | 02 | 18 | 261 | 0,44 | 1,4 | Ø 90 | PVDF | 60 | 150 | 4,0 | 8,8 |



DIMENSIONES



Escala: 0-5 mg/l; cuerpo plexiglass, sensor de flujo, electrodo cobre/plátino

CELULA CLORO AMPEROMETRICA PRO-CG-CL3

Las sondas de cloro, para que trabajen correctamente, tienen que ser alimentadas con flujos de agua constante entre los 30 y los 50 l/h. Tienen que ser utilizadas con puertasonda deflujo PRO-HCG-CL3

KIT ACCESORIOS

| | Válvula inyección | Filtro aspiración PP válvula labio | Tubo entrega 2mt PE 4x6 | Tubo aspiración 2mt PVC 4x6 | Tubo drenaje 1,5mt PVC 4x6 |
|---------------------|-------------------|------------------------------------|-------------------------|-----------------------------|----------------------------|
| KIT STANDARD | | | | | |

Las especificaciones están sujetas a cambios sin previo aviso

Via Maestri del Lavoro,5 - 02100 Vazia (RI) - ITALY Tel.: +39(0)746-229064; Fax: +39(0)746-221224
e-mail: info@microdos.it ; Web site: www.microdos.it