

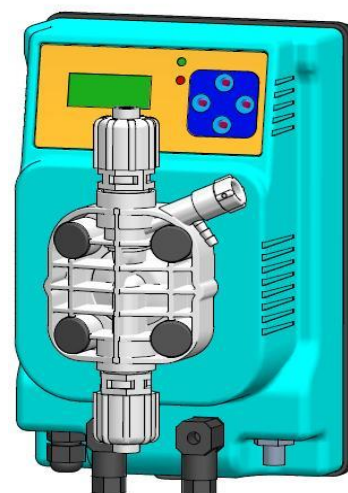
POMPE ELECTROMAGNETIQUE

Data
Sheet

ME3-I

DESCRIPTION

- ✓ Pompe électromagnétique digital à débit proportionnel aux impulsions reçues à partir d'un signal externe
- ✓ Fonction de division des impulsions reçues par le signal numérique "1 / n" et multiplication "1xn" des impulsions
- ✓ Caisse en PP renforcé
- ✓ Panneau frontal en polycarbonate
- ✓ Pompe avec vanne de purge manuelle
- ✓ Protection IP65
- ✓ Alimentation standard 230 Vac
- ✓ 100 % Made in Italy
- ✓ Conformément à la réglementation CE
- ✓ Interrupteur ON / OFF



OPTIONAL

- ✓ Entrée signal sonde niveau
- ✓ Corps pompe en PVDF / PTFE recommandée lors de l'utilisation de javel ou des oxydants puissants CONCENTRÉ



DESCRIPTION		
	Matériau standard	Sur demande
Version standard		
Corps pompe	PP attaque 1/2"	PVDF attaque 1/2"
Version Haut Débit		
Corps pompe	PVDF attaque 1/2"	PP attaque 1/2"
Version Haute Pression		
Corps pompe	PVDF attaque 1/2"	PP attaque 1/2"
Sphères	Pyrex	Ceramique, PTFE, AISI 316
Diaphragme	PTFE	-----
Raccords	PP	PVDF
Joints	Viton®	EPDM
Corps vanne	PP 4 x 6	PVDF 4 x 6
Filtre fonde	PP attaque 4 x 6 vanne à lèvres	PVDF 4 x 6 vanne sphère
Valve d'injection	PP attaque 4 x 6 vanne sphère	PVDF attaque 4x6 vanne sphère
Tuyau d'aspiration	PVC 4 x 6	PVDF 4 x 6
Tuyau de refoulement	PE 4 x 6	PVDF 4 x 6

Las especificaciones están sujetas a cambios sin previo aviso

Via Maestri del Lavoro,5 - 02100 Vazia (RI) - ITALY Tel.:+ 39(0)746-229064; Fax:+ 39(0)746-221224
e-mail: info@microdos.it ; Web site: www.microdos.it

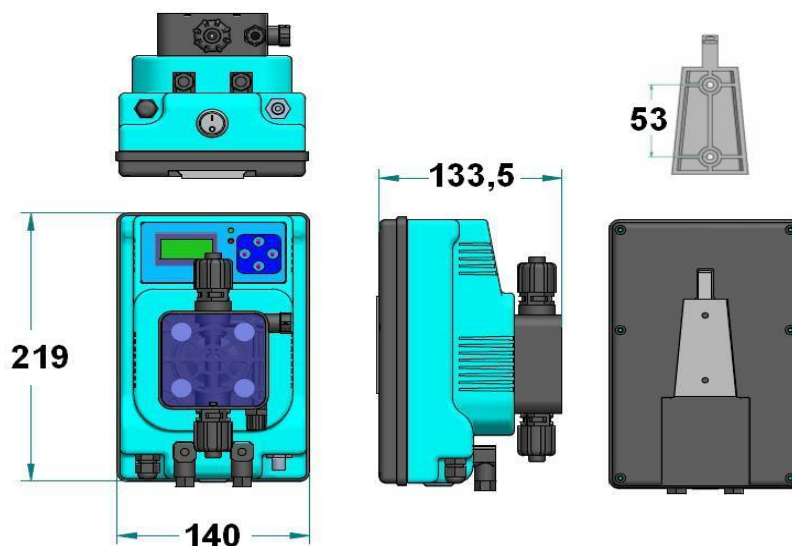
POMPE ELECTROMAGNETIQUE

ME3-I

Data
Sheet

CARACTERISTIQUES TECHNIQUES

Standard	Max l/h	Pression		Max cc / imp	Course	Aimant	Corps pompe	Watt	Impulse	Poids	
		Bar	PSI							kg.	Lbs
10-02	10	02	29,4	1,11	1,3	Ø 80	PP	60	150	3,5	7,7
05-10	05	10	145	0,55	1,1	Ø 80	PP	60	150	3,5	7,7
04-12	04	12	176	0,44	0,9	Ø 80	PP	60	150	3,5	7,7
Haute Debit											
24-01	24	01	15	3,34	2,2	Ø 90	PVDF	60	150	4,0	8,8
22-02	22	02	29	2,89	2,2	Ø 90	PVDF	60	150	4,0	8,8
Haute Pression											
03-15	03	15	218	0,33	1,3	Ø 80	PVDF	60	150	4,0	8,8
02-18	02	18	261	0,22	0,9	Ø 80	PVDF	60	150	4,0	8,8



KIT ACCESSOIRES

Valve d'injection

Filtre Aspiration PP
valve lèvre

Tuyau de Refoulement
2mt
PE 4x6

Tuyau d'Aspiration
2mt PVC 4x6

Tuyau Purge
1,5mt PVC 4x6

KIT STANDARD



Las especificaciones están sujetas a cambios sin previo aviso

Via Maestri del Lavoro,5 - 02100 Vazia (RI) - ITALY Tel.: + 39(0)746-229064; Fax: + 39(0)746-221224
e-mail: info@microdos.it ; Web site: www.microdos.it