

POMPE ELECTROMAGNETIQUE

ME3-MA

Data
Sheet

DESCRIPTION

- ✓ Pompe électromagnétique numérique proportionnelle au signal 0/4-20 mA
- ✓ Choix de l'échelle 0/4-20 mA et définition du range de proportionnalité
- ✓ 2 types possibles de fonctionnement: **constante** ou **proportionnelle**
- ✓ Menù en 4 langues: **italien, anglais, français, espagnol**
- ✓ Alarme temporel surdosage programmable dans la durée
- ✓ Délai au démarrage programmable
- ✓ Afficher numérique 8 x 2 rétroéclairé
- ✓ Led d'alarme état et la programmation
- ✓ Caisse en PP renforcé
- ✓ Protection IP 65
- ✓ Signal de débit en % instantanée
- ✓ 100% Made in Italy
- ✓ Conformément à la réglementation CE
- ✓ Alimentation standard 230vac



OPTIONAL

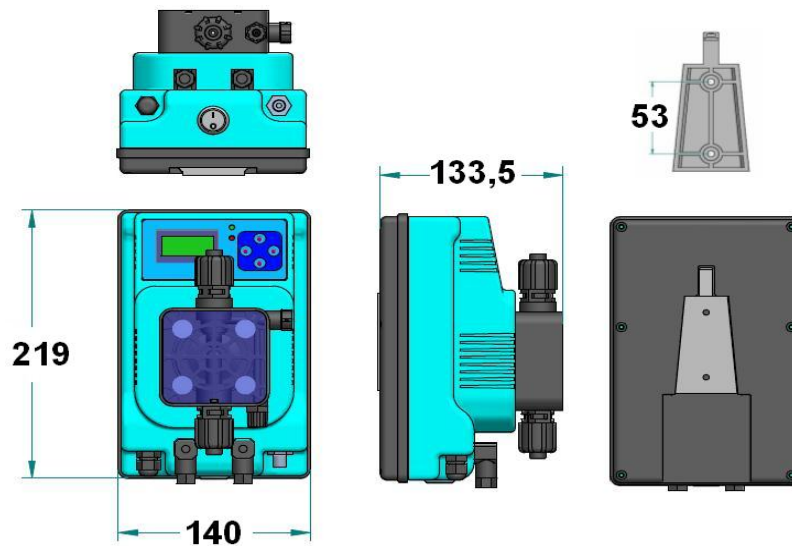
- ✓ Entrée signal sonde niveau
- ✓ Entrée pour capteur de débit
- ✓ Interrupteur ON / OFF
- ✓ Corps pompe en PVDF / PTFE recommandée lors de l'utilisation de javel ou des oxydants puissants CONCENTRÉ

DESCRIPTION		
	Matériau standard	Sur demande
Version standard		
Corps pompe	PP attaque 1/2"	PVDF attaque 1/2"
Version Haut Débit		
Corps pompe	PVC attaque 1/2"	PTFE attaque 1/2"
Version Haute Pression		
Corps pompe	PVC attaque 1/2"	PTFE attaque 1/2"
Sphères	Pyrex	Ceramique, PTFE, AISI 316
Diaphragme	PTFE	-----
Raccords	PP	PVDF
Joints	Viton®	EPDM
Corps vanne	PP 4 x 6	PVDF 4 x 6
Filtre fonde	PP attaque 4 x 6 vanne à lèvres	PVDF 4 x 6 vanne sphère
Valve d'injection	PP attaque 4 x 6 vanne sphère	PVDF attaque 4x6 vanne sphère
Tuyau d'aspiration	PVC 4 x 6	PVDF 4 x 6
Tuyau de refoulement	PE 4 x 6	PVDF 4 x 6

POMPE ELECTROMAGNETIQUE ME3-MA

Data
Sheet

CARACTERISTIQUES TECHNIQUES											
standard	Max l/h	Pression		Max cc / imp	Course	Aimant	Corps pompe	Watt	Impulse	Poids	
		Bar	PSI							kg.	Lbs
10-02	10	02	29,4	1,11	1,3	Ø 80	PP	60	150	3,5	7,7
05-10	05	10	145	0,55	1,1	Ø 80	PP	60	150	3,5	7,7
04-12	04	12	176	0,44	0,9	Ø 80	PP	60	150	3,5	7,7
Haut débit											
22-01	22	01	15	3,34	2,2	Ø 90	PVC	60	150	4,0	8,8
24-02	24	02	29	2,89	2,2	Ø 90	PVC	60	150	4,0	8,8
Haut Pression											
06-15	06	15	218	0,67	1,4	Ø 90	PP	60	150	4,0	8,8
04-18	04	18	261	0,44	1,4	Ø 90	PP	60	150	4,0	8,8



KIT ACCESSOIRES

Valve d'injection

Filtre aspiration PP
valve lèvres

Tuyau de refoulement
2mt
PE 4x6

Tuyau d'aspiration
2mt PVC 4x6

Tuyau purge
1,5mt PVC 4x6

KIT STANDARD

