

POMPE ELECTROMAGNETIQUE ME3-MF MULTIFONCTION

Data
Sheet

DESCRIPTION

- ✓ Pompe électromagnétique numérique MULTIFONCTION
- ✓ Capacité à travailler avec compteur, **0/4-20 mA** et **constante**
Sélection de la fonction **1/n**, **1xn**, **1xn(M)** avec la mémoire et fonction en p.p.m.
- ✓ Menù en 4 langues: **italien, anglais, français, espagnol**
- ✓ Délai au démarrage programmable
- ✓ Afficher numérique 8 x 2 rétroéclairé
- ✓ Led d'alarme état et la programmation
- ✓ Caisse en PP renforcé
- ✓ Protection IP 65
- ✓ Signal de over et under range de la mesure
- ✓ Signal de debit en % instantanée
- ✓ 100% Made in Italy
- ✓ Conformément à la réglementation CE
- ✓ Alimentation standard 230 Vac



OPTIONAL

- ✓ Entrée signal sonde niveau
- ✓ Interrupteur ON / OFF
- ✓ Corps pompe en PVDF / PTFE recommandée lors de l'utilisation de javel ou des oxydants puissants CONCENTRÉ



DESCRIPTION		
	Matériau standard	Sur demande
Version standard		
Corps pompe	PP attaque 1/2"	PVDF attaque 1/2"
Version Haut Débit		
Corps pompe	PVC attaque 1/2"	PTFE attaque 1/2"
Version Haute Pression		
Corps pompe	PVC attaque 1/2"	PTFE attaque 1/2"
Sphères	Pyrex	Ceramica, PTFE, AISI 316
Diaphragme	PTFE	-----
Joints	Viton®	EPDM
Filtre fonde	PP attaque 4 x 6 vanne à lèvres	PVDF 4 x 6 vanne sphère
Valve d'injection	PP attaque 4 x 6 vanne sphère	PVDF attaque 4x6 vanne sphère
Tuyau d'aspiration	PVC 4 x 6	PVDF 4 x 6
Tuyau de refoulement	PE 4 x 6	PVDF 4 x 6

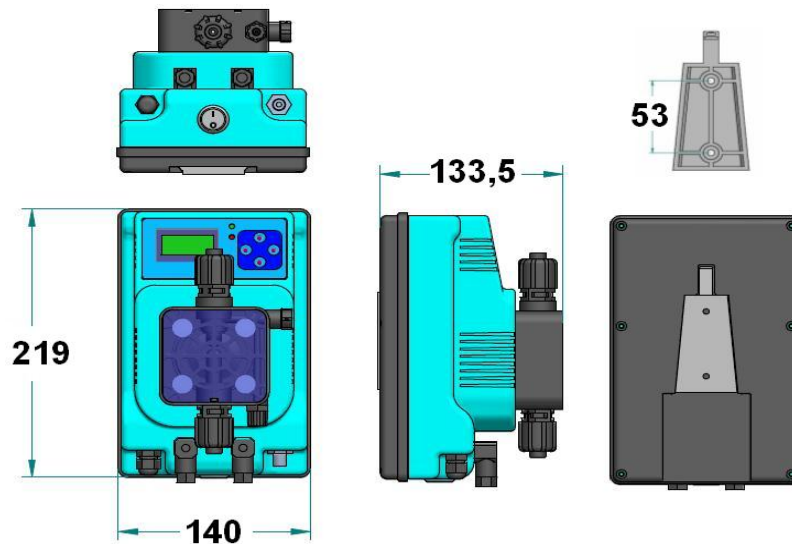
POMPE ELECTROMAGNETIQUE

ME3-MF

Data
Sheet

CARACTERISTIQUES TECHNIQUES

standard	Max l/h	Pression		Max cc / imp	Course	Aimant	Corps pompe	Watt	Impulse	Poids	
		Bar	PSI							kg.	Lbs
10-02	10	02	29,4	1,11	1,3	Ø 80	PP	60	150	3,5	7,7
05-10	05	10	145	0,55	1,1	Ø 80	PP	60	150	3,5	7,7
04-12	04	12	176	0,44	0,9	Ø 80	PP	60	150	3,5	7,7
Haut Débit											
24-01	24	01	15	3,34	2,2	Ø 90	PVC	60	150	4,0	8,8
22-02	22	02	29	2,89	2,2	Ø 90	PVC	60	150	4,0	8,8
Haut Pression											
03-15	03	15	218	0,67	1,4	Ø 90	PP	60	150	4,0	8,8
02-18	02	18	261	0,44	1,4	Ø 90	PP	60	150	4,0	8,8



KIT ACCESSOIRES

Valve d'injection
PP – SP – VT

Filtre Aspiration PP
valve lèvres

Tuyau de Refoulement
2mt
PE 4x6

Tuyau d'Aspiration
2mt PVC 4x6

Tuyau Purge
1,5mt PVC 4x6

KIT STANDARD



Remarque: La pompe de dosage MF-ME3 est livrée en standard avec le corps de pompe en polypropylène, vannes à sphère et joints en Viton® FKM. L'utilisation du corps de pompe avec le PVDF est recommandé produits oxydants tandis que, avec purge automatique est nécessaire pour le dosage de produits chimiques qui produisent des gaz (par exemple, le peroxyde d'hydrogène, de l'ammoniac, de l'hypochlorite de sodium à certaines températures)