

BOMBA PERISTÁLTICA MP-PRO PH-REDOX

Data
Sheet

DESCRIPCIÓN

- ✓ Bomba peristáltica digital con instrumento PH/REDOX integrado
- ✓ Posibilidad de elegir el tipo de control PH o mV (REDOX) ajustable desde el software
- ✓ 3 posibilidades de trabajo: **constante**, **ON/OFF**, **proporcional**
- ✓ Menú en 4 lenguas: Italiano, Inglés, Francés o Español
- ✓ Alarma temporal de sobredosis con duración programable
- ✓ Retraso en la puesta en marcha programable
- ✓ Display digital 8 x 2 retroiluminado
- ✓ Led con alarma de estado y programación
- ✓ Caja en PP cargado
- ✓ Protección IP 55
- ✓ Señal de over y under range de las medidas
- ✓ Señal instantáneo del caudal en %
- ✓ 100 % Made in Italy
- ✓ Conforme a los reglamentos de la CE
- ✓ Alimentación standard 230 V 50-60 Hz



OPTIONAL

- ✓ Ataque para la señal de la sonda de nivel
- ✓ Ataque para el sensor de flujo
- ✓ Interruptor ON / OFF



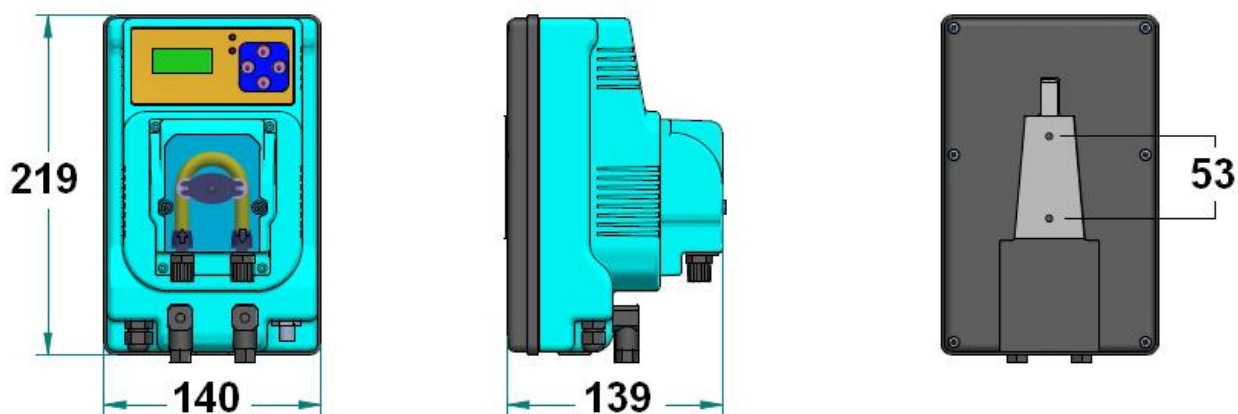
	DESCRIPCIÓN	
	Material standard	Bajo petición
Versión standard		
Caja	PP	-----
Rodillos	DELRIN	-----
Tubo	Santoprene	-----
Consumo de energía	8 Watt	-----
Collares	PP M10	-----
Enlaces	PP tubo 4 x 6	-----
Ataque sonda	BNC	-----
Válvula filtro fondo	Válvula labio	Válvula esfera
Tubo aspiración	PVC 4 x 6	PVDF
Tubo entrega	PE 4 x 6	PVDF

BOMBA PERISTÁLTICA MP-PRO PH-REDOX

Data
Sheet

ESPECIFICACIONES TÉCNICAS

Standard	Max l/h	Presión		Max cc / min	Tubo Santoprene	Caja	Watt	RPM	Peso	
		Bar	PSI						kg.	Lbs
1,5-01	1,5	01	14,7	25	5,8 x 9,3	PP	8	10	1,8	3,31
03-01	03	01	14,7	50	5,8 x 9,3	PP	8	20	1,8	3,31
06-01	06	01	14,7	100	5,8 x 9,3	PP	8	40	1,8	3,31



KIT ACCESORIOS

	Válvula inyección PP-labio-Viton	Filtro aspiración PP válvula labio	Tubo Entrega 2mt PE 4x6	Tubo aspiración 2mt PVC 4x6
KIT STANDARD				