

BOMBA PERISTÁLTICA

MP1

Data
Sheet

DESCRIPCIÓN

- ✓ Bomba peristáltica que puede ser montada en un panel con caudal fijo
- ✓ Tamaño pequeño
- ✓ Fácil instalación
- ✓ Mantenimiento mínimo
- ✓ Caja en PP cargado
- ✓ Cebado automático
- ✓ Panel frontal en policarbonato
- ✓ Porta rodillos en PBT
- ✓ Rodillos en DELRIN (autolubricantes)
- ✓ Alimentación standard 24 Vdc / 230 Vac
- ✓ Se suministra de serie sin kit

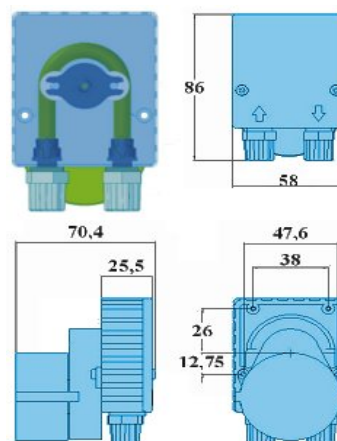


OPTIONAL

- ✓ Tornillos con botones de plástico
- ✓ Panel frontal personalizado
- ✓ Otras caudales bajo demanda
- ✓ Otras alimentación bajo demanda

APLICACIONES

- ✓ Industria Química
- ✓ Industria Médica
- ✓ Laboratorios y análisis
- ✓ Detergencia
- ✓ Piscinas



EJEMPLOS DE INSTALACIÓN



BOMBA PERISTÁLTICA

MP1

Data
Sheet

| DESCRIPCIÓN | | |
|-------------|-------------------|------------------------|
| | Material standard | Bajo petición |
| Caja | PP | |
| Tubo | Santoprene 4 x 7 | Silicone 4 x 7 / Tygon |
| Racores | PP 4 x 6 mm | |
| Rodillos | DELFIN | |
| Collares | PP 1/8" | |

| KIT TRATAMIENTO DE AGUA - BAJO PETICIÓN | | |
|---|--|------------------------|
| Tubo aspiración y descarga | PVC 4 x 6 / PE 4 x 6 | PVDF 4 x 6 |
| Filtro fondo | Cuerpo PP y válvulas de labios FKM – Viton | Cuerpo PVDF |
| Válvula de inyección | Cuerpo PP y válvulas de labios FKM - Viton | Cuerpo PVDF |
| Tipo de válvula | LABIOS | ----- |
| Juntas | FKM VITON | EPDM DUTRAL / SILICONE |

| KIT DETERGENCIA - BAJO PETICIÓN | | |
|---------------------------------|-----------------------------------|------------------------------|
| Tubo aspiración y descarga | PVC 4 x 6 / PE 4 x 6 | PVDF 4 x 6 |
| Filtro fondo | Cuerpo AISI ataque manguera 4 x 6 | ----- |
| Válvula de inyección | Cuerpo PP 90° ataque 4 x 6 | Cuerpo AISI 90° ataque 4 x 6 |

| ESPECIFICACIONES TÉCNICAS | | | | | | | | | |
|---------------------------|-----|--------|-----|-----|------|---------|-------|----------|------|
| MODELO | l/h | ml/min | Bar | RPM | WATT | Alim. | Tubo | Medidas | Peso |
| MP1 0,6-01 | 0,6 | 9 | 1 | 10 | 8 | 230 VAC | 4 X 7 | 12x18x12 | 0,35 |
| MP1 1,2-01 | 1,2 | 19 | 1 | 20 | 8 | 230 VAC | 4 X 7 | 12x18x12 | 0,35 |
| MP1 1,8-01 | 1,8 | 28 | 1 | 30 | 8 | 230 VAC | 4 X 7 | 12x18x12 | 0,35 |
| MP1 2,4-01 | 2,4 | 40 | 1 | 40 | 8 | 230 VAC | 4 X 7 | 12x18x12 | 0,35 |
| MP1 2,4-01 | 2,4 | 40 | 1 | 40 | 8 | 24 VDC | 4 X 7 | 12x18x12 | 0,35 |