

POMPE PERISTALTIQUE

MP2 POOL T

Data
Sheet

DESCRIPTION

- ✓ Pompe péristaltique timer appropriée au dosage de floculant et anti-algues
- ✓ Réglage des temps de dosage
- ✓ Délai au démarrage fixe pendant 30 minutes
- ✓ Fonction de réinitialisation des paramètres de défaut
- ✓ Contrôle de abilitation au dosage
- ✓ Contrôle de niveau de fin produit
- ✓ Fonction de Stand by
- ✓ Fonction de priming (amorçage)
- ✓ Fonction de visualisation de la programmation
- ✓ Caissa en PP renforcé
- ✓ Panneau frontal en polycarbonate
- ✓ Protection IP 55
- ✓ Alimentation standard 230 V 50-60 Hz



OPTIONAL

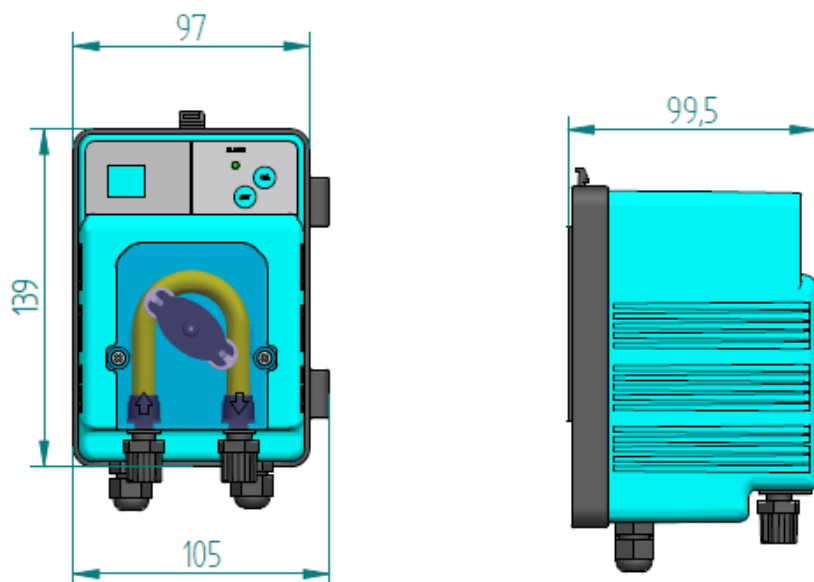
- ✓ Prise SCHUKO
- ✓ Predisposition sonde niveau



DESCRIPTION	DESCRIPTION	
	Matériau standard	Sur demande
Corps pompe	PP	-----
Rouleaux	DELRIN	-----
Tube	Santoprene	-----
Puissance absorbé	35 Watt	-----
Poids net	0,5 kg.	-----
Anneaux	PP 1/8"	-----
Raccords	PP 4 x 6 mm	-----
Attaque sonde	BNC	-----

POMPE PERISTALTIQUE MP2 POOL TIMER

Data
Sheet



CARACTERISTIQUES TECHNIQUES

Standard	Max l/h	Pression		Max cc / min	Tuyau	Matériau Tuyau	Watt	RPM	Poids	
		Bar	PSI						kg.	Lbs
1,5 - 01	1,5	01	14,7	25	5,8 x 9,3	SANT.	35	10	0,5	1,2
04 - 01	04	01	14,7	67	5,8 x 9,3	SANT.	35	10	0,5	1,2

KIT ACCESSOIRES STANDARD

Canne d'injection 1/2"
POLYPROPILENE
PP-VL-VT

Filtere Aspiration POLYPROPILENE PP
avec valve lèvre

Tuyau Refoulement 2mt PE 4x6

Tuyau Aspiration 2mt PVC 4x6



