

# PANEL COMBINADO ME-DUAL PH - REDOX

Data  
Sheet

## DESCRIPCIÓN

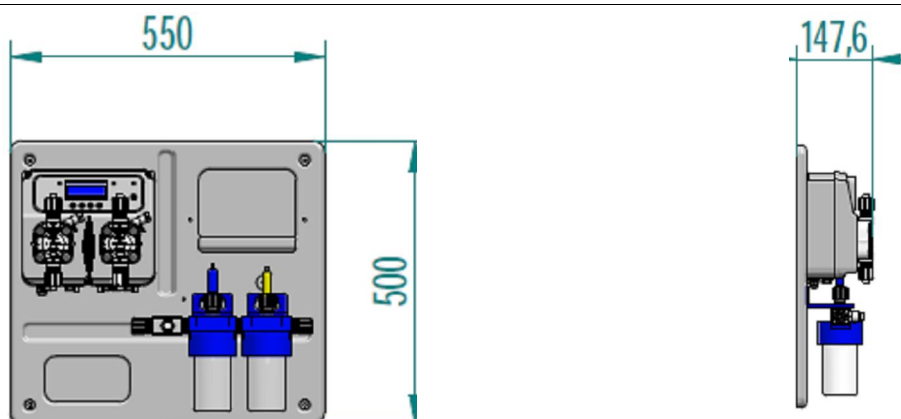
- ✓ Panel termoformato cableado eléctricamente **IP 65**
- ✓ Sistema de dosificación ME DUAL pH/redox con instrumento integrado con visualización instantánea del pH y del redox en dos números decimales y de la temperatura °C
- ✓ Pantalla LCD retroiluminada
- ✓ Filtro de 50micron con red lavable dentro del portasonda a deflujo model PRO-H2C
- ✓ Embocadura agua 4 x 6 u 8 x 12
- ✓ Sensor de flujo para que el dosaje se pare cuando el instrumento no está en función
- ✓ Alarma de sobredosis para evitar el exceso de químicos en el tanque
- ✓ Ajuste del retraso de la puesta en marcha
- ✓ Configuración de una password de protección
- ✓ Función de pH stability para evitar la dosificación del cloro con valores de pH diferentes del set point
- ✓ Señal instantánea del caudal indicada en %
- ✓ 3 posibles tipos de funcionamiento: constante, ON / OFF, proporcional
- ✓ Menú en ITALIANO, INGLES, FRANCES, CASTELLANO
- ✓ Relé de alarma ( CONTACTO LIMPIO )
- ✓ Reajuste de los parámetros de default
- ✓ Parada de la dosificación con la función STAND\_BY
- ✓ Señal de over / under range de la medida



## OPTIONAL

- ✓ Predisposición al sensor de flujo
- ✓ Predisposición a la sonda de nivel
- ✓ Predisposición a la sonda de temperatura

## DIMENSIONES



Las especificaciones están sujetas a cambios sin previo aviso

Via Maestri del Lavoro,5 - 02100 Vazia (RI) - ITALY Tel.:+ 39(0)746-229064; Fax.:+ 39(0)746-221224  
e-mail: info@microdos.it ; Web site: www.microdos.it

# PANEL COMBINADO ME-DUAL PH - REDOX

Data  
Sheet

DESCRIPCION		
	Standard	Bajo petición
Cuerpo bomba	PVDF ataques 1/2"	PP ataques 1/2"
Esferas	Pyrex	Cerámica , PTFE, AISI 316
Diafragma	PTFE	-----
Juntas	PVDF	PP
Guarniciones	Viton <sup>®</sup>	EPDM
Cuerpo Válvula	PVDF 4 x 6	PP 4 x 6
Filtro fondo	PVDF ataques 4 x 6 válvula labios	PP 4 x 6 válvula esfera
Válvula inyección	PVDF ataques 4 x 6 válvula esfera	PP ataques 4x6 válvula esfera
Tubo aspiración	PVC 4 x 6	PVDF 4 x 6
Tubo entrega	PE 4 x 6	PVDF 4 x 6

ESPECIFICACIONES TECNICAS											
Standard	Max lt/h	Presión		Max cc / imp	Carrera	Imán	Cuerpo bomba	Watt	Impulsos	Peso	
		Bar	PSI							kg.	Lbs
Bomba <b>cloro</b>	10	02	29,4	1,11	1,3	Ø 80	PVDF	50	150	8	15,3
Bomba <b>pH</b>	05	10	145	0,55	1,1	Ø 80	PVDF	50	150		

SONDAS UTILIZABLES EN LA CONFIGURACION STANDARD						
PROPIEDADES ELECTRODOS	PH				Redox	
	PRO-PH	PRO-G-PH	PRO-P-PH	PRO-H-PH		
Escala medidas	0 ÷ 14	0 ÷ 14	0 ÷ 14	0 ÷ 14	0 ÷ 999	
Resolución	0,01	0,01	0,01	0,01	0,1	
Caudal	40 lt / h	40 lt / h	40 lt / h	40 lt / h	40 lt / h	
Cuerpo	epoxy	glass	epoxy	glass	epoxy	
Electrodo	platino	platino	platino	platino	platinum	
Temperatura	60°C	80°C	50°C	130°C	60°C	
Conexión	BNC	BNC	BNC	BNC	BNC	
Cable	1 mt	1 mt	1 mt	1 mt	1 mt	
Presión	2 bar	2 bar	2 bar	6 bar	2 bar	

Las especificaciones están sujetas a cambios sin previo aviso

Via Maestri del Lavoro,5 - 02100 Vazia (RI) - ITALY Tel.:+ 39(0)746-229064; Fax:+ 39(0)746-221224  
e-mail: info@microdos.it ; Web site: www.microdos.it