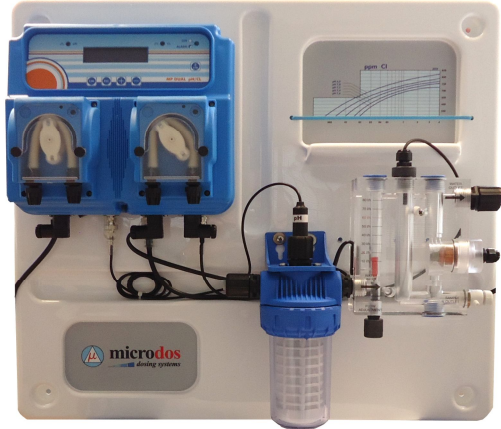


PANEL COMBINADO MP DUAL PH - CLORO

Data
Sheet

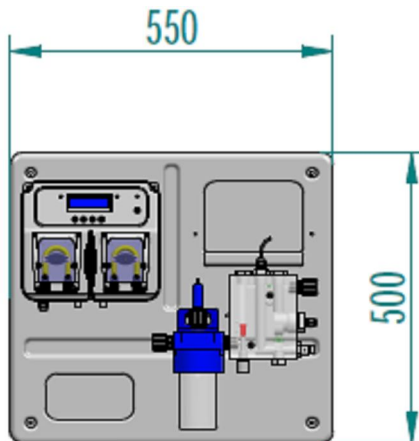
DESCRIPCIÓN

- ✓ Panel termoformato cableado eléctricamente **IP 65**
- ✓ Sistema de dosificación MP DUAL pH/cloro con instrumento integrado con visualización instantánea del pH y del cloro en dos números decimales y de la temperatura °C
- ✓ Pantalla LCD retroiluminada
- ✓ Filtro de 50micron con red lavable dentro del portasonda a deflujo modelo PRO-H2C
- ✓ Embocadura agua 4 x 6 o 8 x 12
- ✓ Sensor de flujo para que el dosaje se pare cuando el instrumento no está en función
- ✓ Alarma de sobredosis para evitar el exceso de químicos en el tanque
- ✓ Ajuste del retraso de la puesta en marcha
- ✓ Configuración de una password de protección
- ✓ Función de pH stability para evitar la dosificación del cloro con valores de pH diferentes del set point
- ✓ Señal instantánea del caudal indicada en %
- ✓ 3 posibles tipos de funcionamiento: constante, ON / OFF, proporcional
- ✓ Menú en ITALIANO, INGLES, FRANCES, CASTELLANO
- ✓ Relé de alarma (CONTACTO LIMPIO)
- ✓ Reajuste de los parámetros de default
- ✓ Parada de la dosificación con la función STAND_BY
- ✓ Señal de over / under range de la medida



OPTIONAL

- ✓ Predisposición al sensor de flujo
- ✓ Predisposición a la sonda de nivel
- ✓ Predisposición a la sonda de temperatura



Las especificaciones están sujetas a cambios sin previo aviso

Via Maestri del Lavoro,5 - 02100 Vazia (RI) - ITALY Tel.:+ 39(0)746-229064; Fax:+ 39(0)746-221224
e-mail: info@microdos.it ; Web site: www.microdos.it

PANEL COMBINADO

MP DUAL PH - CLORO

Data
Sheet

DESCRIPCION		
	Material standard	Bajo petición
Versión standard		
Cuerpo bomba	PP polipropileno cargado a vidrio	-----
Rodillos	DELTRIN	-----
Tubo	Santopreno	-----
Consumo de energía	8 Watts	-----
Collares	PP M10	-----
Enlaces	PP tubo 4 x 6	-----
Ataque sonda	BNC	-----
Válvula filtro fondo	Válvula labio	-----
Tubo aspiración	PVC 4 x 6	PVDF
Tubo entrega	PE 4 x 6	PVDF

ESPECIFICACIONES TÉCNICAS										
Standard	Max lt/h	Presión		Max cc / min	Tubo Santopreno	Cuerpo Bomba	Watt	Rpm	Peso	
		Bar	PSI						kg.	Lbs
1,5-01	1,5	01	14,7	25	5,8 x 9,3	PP	8	10	1,8	3,31
03-01	03	01	14,7	50	5,8 x 9,3	PP	8	20	1,8	3,31
06-01	06	01	14,7	100	5,8 x 9,3	PP	8	40	1,8	3,31

SONDAS UTILIZABLES EN LA CONFIGURACION STANDARD							
PROPIEDADES ELECTRODOS	PH				CLORO		
	PRO-PH	PRO-G-PH	PRO-P-PH	PRO-H-PH			
Escala medidas	0 ÷ 14	0 ÷ 14	0 ÷ 14	0 ÷ 14	Escala mg/l	0÷10	
Resolución	0,01	0,01	0,01	0,01	Resolución	±0,01	
Caudal	40 lt / h	40 lt / h	40 lt / h	40 lt / h	Caudal	30÷40 l/h	
Cuerpo	epoxy	glass	epoxy	glass	Cable	1,5 mt	
Eléctrodo	platino	platino	platino	platino	Temperatura	5÷50°C	
Temperatura	60°C	80°C	50°C	130°C	Eléctrodo	Cobre / platino	
Conexión	BNC	BNC	BNC	BNC			
Cable	1 mt	1 mt	1 mt	1 mt			
Presión	2 bar	2 bar	2 bar	6 bar			

Las especificaciones están sujetas a cambios sin previo aviso

Via Maestri del Lavoro,5 - 02100 Vazia (RI) - ITALY Tel.:+ 39(0)746-229064; Fax:+ 39(0)746-221224
e-mail: info@microdos.it ; Web site: www.microdos.it