

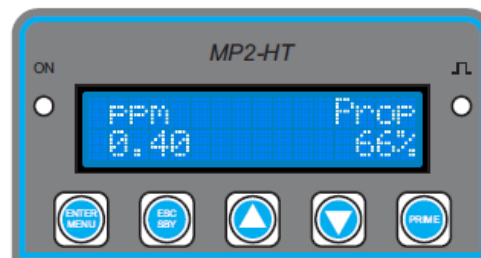
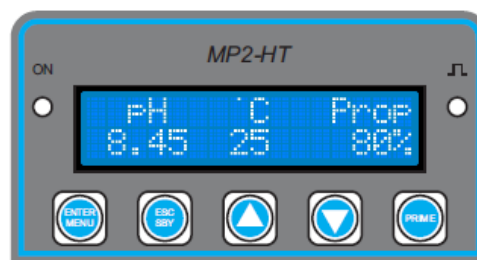
PANNEAU COMBINÉ

MP2-HT PH - CHLORE

Data
Sheet

DESCRIPTION

- ✓ Panneau thermoformé à câblage électrique IP 65
- ✓ Pompes doseuses MP2-HT pH/redox avec instrument intégré pour affichage instantané du pH et redox sur deux décimales
- ✓ Pompe doseuse MP2-HT CHLORE pour la lecture instantanée du chlore en p.p.m. sur deux décimales
- ✓ 3 types de fonctionnement possibles: Manuel, ON / OFF, Proportionnel
- ✓ Fonction manuelle: dosage constant
- ✓ Fonction ON / OFF: dosage constant avec seuil d'activation programmable
- ✓ Fonction proportionnelle: dosage proportionnel à la distance de la mesure par rapport au point de consigne, range de proportionnalité entièrement programmable
- ✓ Proportionnalité du dosage en faisant varier la vitesse de rotation du moteur
- ✓ Menu en 4 langues à votre choix: italien, anglais, français ou espagnol
- ✓ Mot de passe programmable
- ✓ Alarme de temps de surdosage ou produit fini programmable
- ✓ Délai d'activation programmable
- ✓ Arrêtez le dosage avec la fonction STAND-BY
- ✓ Predisposition pour capteur de débit
- ✓ Bouton d'amorçage pour une installation rapide
- ✓ Restauration des paramètres par défaut
- ✓ Display 16 x 2 affichage numérique rétro-éclairé
- ✓ LED d'alarme d'état et dosage
- ✓ Alimentation standard 90 ÷ 250 Vac 50-60 Hz
- ✓ Caisse en PP renforcée
- ✓ Vitre en polycarbonate avec système couplage / découplage Rapide
- ✓ Porte rouleaux en PBT à 2 rouleaux
- ✓ Durée de vie plus longue du moteur et meilleures performances en pression avec l'aide d'un palier pour la rotation du porte galets
- ✓ Filtre 50 microns avec maille lavable logé dans un support de sonde à circulation continue
- ✓ Raccordements d'arrivée d'eau 4 x 6 ou 8 x 12
- ✓ Programmation facile et maintenance minimale
- ✓ Prise Schuko
- ✓ Protection IP 55
- ✓ Conforme aux normes CE



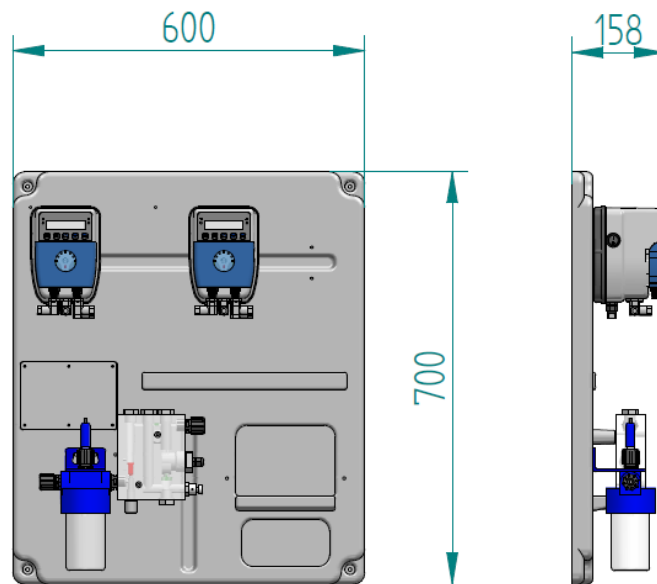
ÉQUIPEMENT	CONFIGURATION STANDARD	KIT OPTIONAL BASE	KIT OPTIONAL MEDIUM	KIT OPTIONAL FULL
Porte Rouleaux en PBT à 3 rouleaux	Sur demande	Sur demande	Sur demande	Sur demande
Entrée du signal de la sonde de température	X	X	✓	✓
Alarme de rupture de tube	X	X	✓	✓
Consentement de dosage	X	X	X	✓
Entrée du signal de la sonde de niveau	X	✓	✓	✓
Entrée de signal du capteur de débit	X	X	X	✓
Sortie de relais d'alarme (contact sec)	X	✓	✓	✓
Signal de over/under range de la mesure	X	✓	✓	✓

PANNEAU COMBINÉ MP2-HT PH - CHLORE

Data
Sheet

DESCRIPTION

	Configuration standard
Caisse	Polipropilene caricato vetro
Rouleaux	DELRIN
Tube	Santoprene
Alimentation	90 ÷ 250 Vac 50 – 60 Hz
Puissance absorbée	40 Watt
Poids	6 kg
Raccords	Anneaux en PP pour tube 4 x 6 mm
Attaque sonde	BNC / HTP
Valve injection / filtre fond	Valve levre (PP + VT)
Tube aspiration	PVC 4 x 6
Tubo refoulement	PE 4 x 6



SPÉCIFICATIONS TECHNIQUES

Standard	Debit		Pression		Materiau tube	Mesure tubo [mm]	RPM
	[l/h]	[cc/min]	[Bar]	[PSI]			
03 – 01*	3,0	50	1	14,5	Santoprene	5,8 x 9,3	20
06 – 01*	6,0	100	1	14,5	Santoprene	5,8 x 9,3	48

*Réduction du débit de 20% dans la version à 3 rouleaux

PANNEAU COMBINÉ

MP2-HT PH - CHLORE

Data
Sheet

SONDES UTILISABLES AVEC CONFIGURATION STANDARD

CARACTÉRISTIQUES DES ÉLECTRODES

PRO-PH

PRO-CG CL3

PRO-CP CLI B PRO-CP CLO M



Échelle de mesure	0 ÷ 14	0 ÷ 5 PPM	0 ÷ 2 / 0 ÷ 20 PPM
Résolution	0,01	0,01	0,01
Debit	60 l/h	60 l/h	60 l/h
Corps	Epoxy	Cuivre	PVC
Electrode	Platine	Platine	Or
Temperature max	0 ÷ 60°C	5 ÷ 40°C	0 ÷ 45°C
Connexion	BNC	BNC	HTP
Longueur du cable	1 mt	1,5 m	1,5 m
Pression	2 bar	2 bar	1 bar