

# PORTE SONDE DE DEBIT

## PRO-HC1 E PRO-HC2

Data  
Sheet

### DESCRIPTION

Porte electrode de debit pour loger electrode d'analyse pour procédés industriels.

### CARACTERISTIQUES TECHNIQUES GENERALES

Corps Plexiglass

Approprié pour le logement:






Electrode de pH / Redox série PRO-Ph/Redox ø 12 à travers porte-sonde attaque 1 / 2"

Electrode de temperature PT 100 série PRO-PT100S et PRO-PT100S2

Attaques: raccords 1/2" mâle

Max temperature 50°C

Max pression 5 bar

MODÈLE	DESCRIPTION	ATTAQUE IN / OUT	CODE	DESSIN
PRO-H1	Porte sonde avec filtre 5" 50 micron à réseau lavable et raccords d'entrée / sortie	4 X 6 mm	11.100.023	
		8 X 12 mm	11.100.170	
PRO-H1C	Porte sonde avec filtre 5" 50 micron à réseau lavable et raccords d'entrée / sortie avec support mural de fixation	4 X 6 mm	11.100.148	
		8 X 12 mm	11.100.208	
PRO-H2	<b>PRO-H2:</b> Porte sonde double pour deux electrodes avec filtre 5" 50 µ/	4 X 6 mm	11.100.070	
		8 X 12 mm	11.100.152	
PRO-H2C	<b>PRO-H2C:</b> Porte sonde double pour deux electrodes avec filtre 5" 50 µ/ avec support mural de fixation	4 X 6 mm	11.100.149	
		8 X 12 mm	11.100.209	
PRO-H2CR	<b>PRO-H2C-R:</b> Porte sonde double pour deux electrodes avec filtre 5" 50 µ/ avec support mural de fixation et robinet de prélèvement	4 X 6 mm	11.100.061	
		8 X 12 mm	11.100.151	

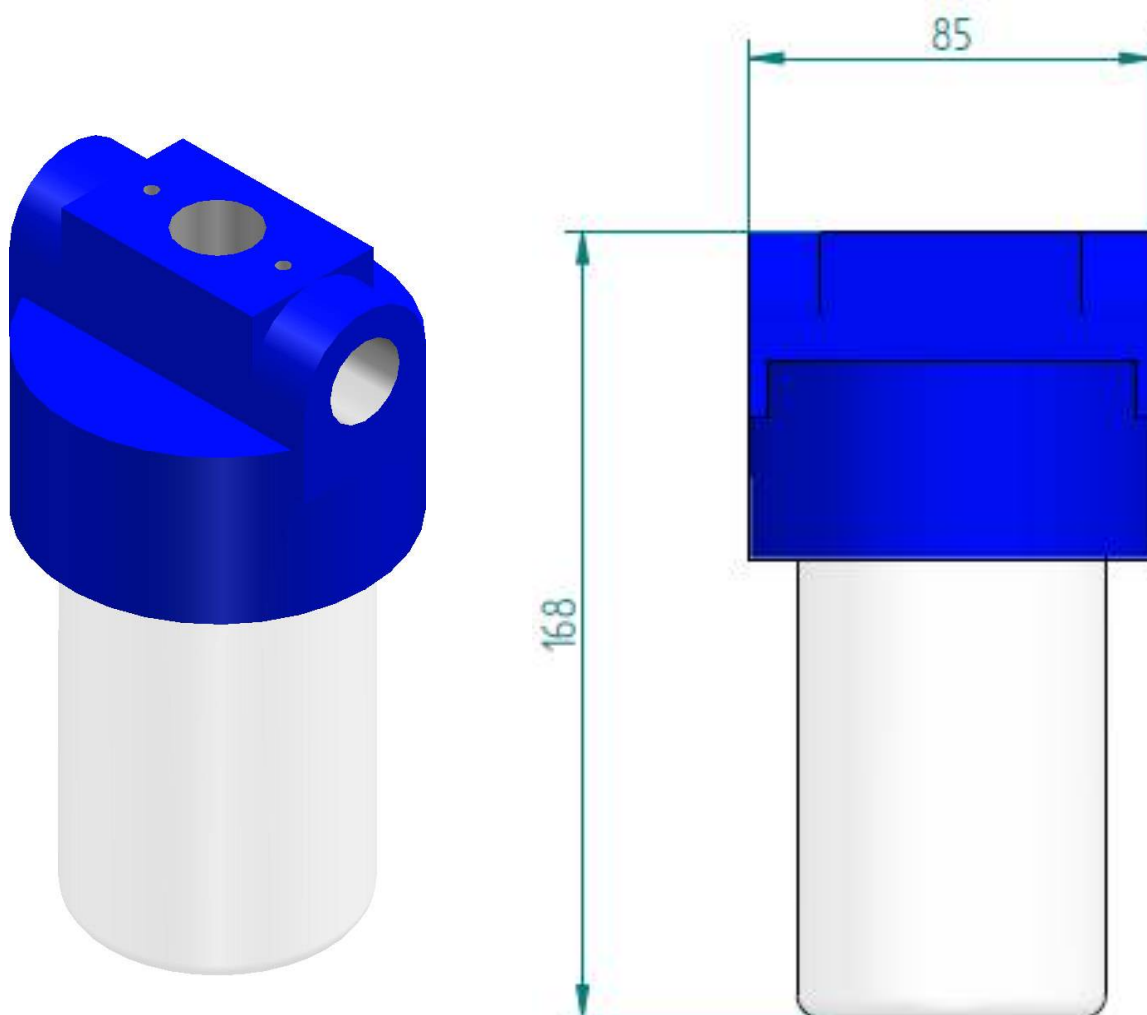
Les spécifications sont sujettes à modification sans préavis

Via Maestri del Lavoro,5 - 02100 Vazia (RI) - ITALY Tel.+ 39(0)746-229064; Fax:+ 39(0)746-221224  
e-mail: info@microdos.it ; Web site: www.microdos.it

# PORTE SONDE DE DEBIT PRO-HC1 E PRO-HC2

Data  
Sheet

## DIMENSIONS



Les spécifications sont sujettes à modification sans préavis

Via Maestri del Lavoro,5 - 02100 Vazia (RI) - ITALY Tel.:+ 39(0)746-229064; Fax:+ 39(0)746-221224  
e-mail: info@microdos.it ; Web site: www.microdos.it