

SISTEMA DOBLE ELECTROMAGNÉTICO ME DUAL PH Y REDOX

Data
Sheet

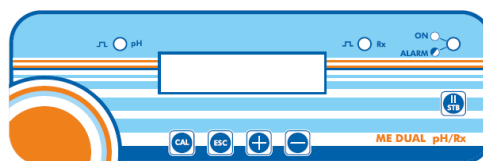
DESCRIPCIÓN

- ✓ Sistema doble con instrumento de pH, redox y temperatura T°
- ✓ Indicación de la caudal en % instantanea
- ✓ 3 posibles tipos de operación: constante, ON / OFF, proporcional
- ✓ Menù en 4 idiomas: Italiano, Inglés, Francés y Español
- ✓ Password programable
- ✓ Retardo de inicio programable
- ✓ Tiempo de alarma de sobredosis programable
- ✓ Relé de alarma (CONTACTO LIMPIO)
- ✓ Restauración parámetros de default
- ✓ Función de la estabilidad del pH
- ✓ Stop dosis con función STAND_BY
- ✓ Señal de over y under range de la medida
- ✓ Display digital LCD retroiluminado
- ✓ Caja en PP cargada a vitrio para una resistencia química adecuada
- ✓ Protección IP 65
- ✓ Indicación de la caudal en % instantanea
- ✓ Alimentación standard 230vac 50-60 Hz



OPTIONAL

- ✓ Entrada señal sonda de nivel
- ✓ Entrada para sensor de flujo
- ✓ Interruptor ON / OFF
- ✓ Cuerpo bomba en PVDF recomendable cuando se usa HIPOCLORITO DE SODIO CONCENTRADO o oxidantes fuertes



DESCRIPCIÓN		
Versión standard	Bajo petición	Standard
Cuerpo bomba	PP ataques 1/2"	PVDF ataques 1/2"
Esferas	Ceramica, PTFE, AISI 316	Pyrex
Diafragma	-----	PTFE
Anillos	PP	PVDF
Juntas	EPDM	Viton®
Cuerpo válvula	PP 4 x 6	PVDF 4 x 6
Filtro fondo	PP 4 x 6 válvula a esfera	PVDF ataques 4 x 6 válvula a labio
Válvula inyección	PP ataques 4x6 válvula esfera	PVDF ataques 4 x 6 válvula esfera
Tubo aspiración	PVDF 4 x 6	PVC 4 x 6
Tubo entrega	PVDF 4 x 6	PE 4 x 6

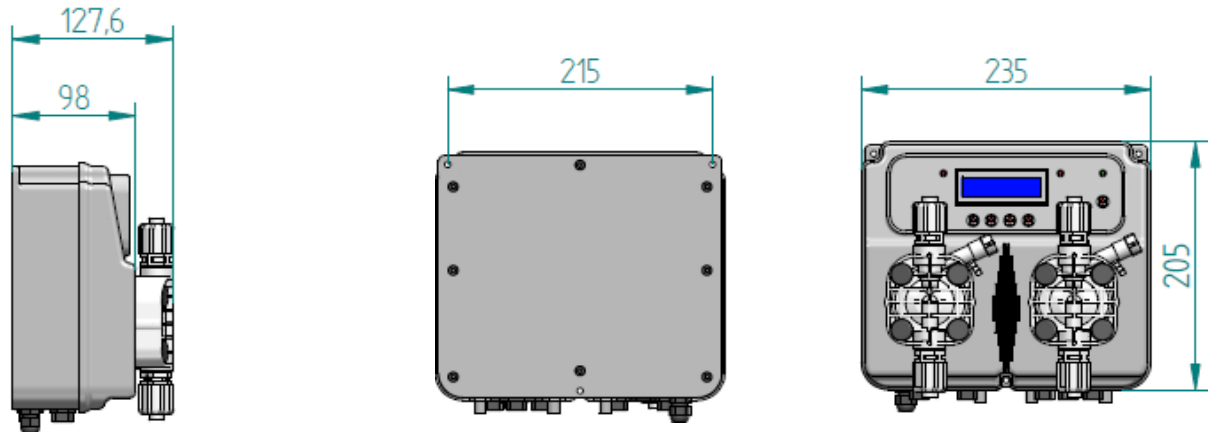
Las especificaciones están sujetas a cambios sin previo aviso

Via Maestri del Lavoro,5 - 02100 Vazia (RI) - ITALY Tel.:+ 39(0)746-229064; Fax:+ 39(0)746-221224
e-mail: info@microdos.it ; Web site: www.microdos.it

SISTEMA DOBLE ELECTROMAGNÉTICO ME DUAL PH Y REDOX

Data
Sheet

ESPECIFICACIONES TÉCNICAS											
Standard	Max lt/h	presión		Max cc / imp	Carrera	Imán	Cuerpo bomba	Watt	Impulsos	Peso	
		Bar	PSI							kg.	Lbs
Bomba cloro	10	02	29,4	1,11	1,3	Ø 80	PVDF	60	150	8	15,3
Bomba pH	05	10	145	0,55	1,1	Ø 80	PVDF	60	150		



DIMENSIONES

KIT ACCESORIOS



Las especificaciones están sujetas a cambios sin previo aviso

Via Maestri del Lavoro,5 - 02100 Vazia (RI) - ITALY Tel.:+ 39(0)746-229064; Fax:+ 39(0)746-221224
e-mail: info@microdos.it ; Web site: www.microdos.it