

# SISTEMA DOBLE PERISTALTICO MP DUAL PH Y REDOX

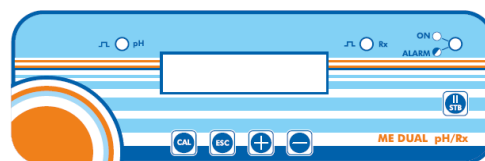
Data  
Sheet

## DESCRIPCIÓN

- ✓ Sistema doble con instrumento de pH, redox y temperatura T°
- ✓ Indicación del caudal en % instantánea
- ✓ 3 posibles tipos de operación: constante, ON / OFF, proporcional
- ✓ Menù en 4 idiomas: Italiano, Inglés, Francés y Español
- ✓ Password programable
- ✓ Retardo de inicio programable
- ✓ Tiempo de alarma de sobredosis programable
- ✓ Relé de alarma ( CONTACTO LIMPIO)
- ✓ Restauración parámetros de default
- ✓ Función de la estabilidad del pH
- ✓ Stop dosis con función STAND\_BY
- ✓ Señal de over y under range de la medida
- ✓ Display digital LCD retroiluminado
- ✓ Caja en PP cargada a vitrio para una resistencia química adecuada
- ✓ Protección IP 65
- ✓ Indicación de la caudal en % istantanea
- ✓ Alimentación standard 230vac 50-60 Hz 1A

## OPTIONAL

- ✓ Entrada señal sonda de nivel
- ✓ Entrada para sensor de flujo
- ✓ Interruptor ON / OFF



## DESCRIPCIÓN

Material standard

Bajo petición

### Versión standard

	Material standard	Bajo petición
Caja	PP polipropileno cargado a vidrio	-----
Rodillos	DELIRIN	-----
Tubo	Santoprene	-----
Consumo de energía	8 Watts	-----
Anillos	PP M10	-----
Juntas	PP tubo 4 x 6	-----
Ataque sonda	BNC	-----
Válvula filtro fondo	Válvula a labio	-----
Tubo aspiración	PVC 4 x 6	-----
Tubo entrega	PE 4 x 6	-----

Las especificaciones están sujetas a cambios sin previo aviso

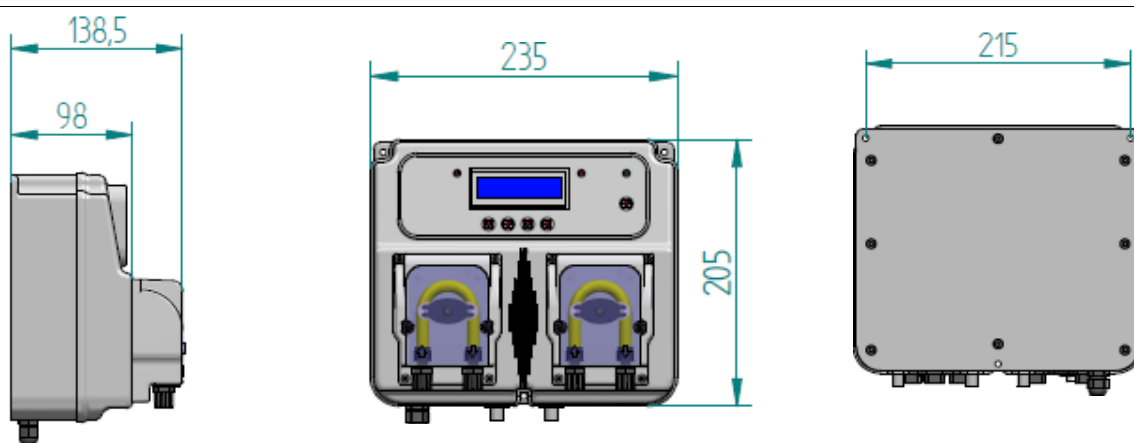
Via Maestri del Lavoro,5 - 02100 Vazia (RI) - ITALY Tel.:+ 39(0)746-229064; Fax:+ 39(0)746-221224  
e-mail: info@microdos.it ; Web site: www.microdos.it

# SISTEMA DOBLE PERISTALTICO MP DUAL PH Y REDOX

Data  
Sheet

## ESPECIFICACIONES TÉCNICAS

Standard	Max lt/h	presión		Max cc / min	Tubo Santoprene	Caja	Watt	Rpm	Peso	
		Bar	PSI						kg.	Lbs
Bomba pH	1,5	01	14,7	25	5,8 x 9,3	PP	21	10	3,6	6,7
Bomba cloro	03	01	14,7	50				20		
	06	01	14,7	100				40		



DIMENSIONES

## KIT ACCESORIOS

	Válvula inyección PP VL VITON	Filtro aspiración PP VL VT	Tubo entrega 2mt PE 4x6	Tubo aspiración 2mt PVC 4x6
KIT STANDARD				

Las especificaciones están sujetas a cambios sin previo aviso

Via Maestri del Lavoro,5 - 02100 Vazia (RI) - ITALY Tel.:+ 39(0)746-229064; Fax:+ 39(0)746-221224  
e-mail: info@microdos.it ; Web site: www.microdos.it