

SISTEMA DOBLE PERISTALTICO

MP DUAL PH – REG REDOX

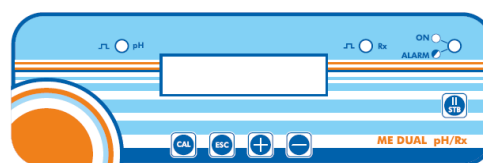
Data
Sheet

DESCRIPCIÓN

- ✓ Sistema doble con instrumento de pH, redox y temperatura T°
- ✓ Indicación de la caudal en % instantanea
- ✓ 3 posibles tipos de operación: constante, ON / OFF, proporcional
- ✓ Menù en 4 idioma: Italiano, Inglés, Francés y Español
- ✓ Password programable
- ✓ Retardo de inicio programable
- ✓ Tiempo de alarma de sobredosis programable
- ✓ Relé de alarma (CONTACTO LIMPIO)
- ✓ Restauración parámetros de default
- ✓ Función de la estabilidad del pH
- ✓ Stop dosis con función STAND_BY
- ✓ Señal de over y under range de la medida
- ✓ Display digital LCD retroiluminado
- ✓ Caja en PP cargada a vitrio para una resistencia química adecuada
- ✓ Protección IP 65
- ✓ Indicación de la caudal en % instantanea
- ✓ Alimentación standard 230vac 50-60 Hz

OPTIONAL

- ✓ Entrada señal sonda de nivel
- ✓ Entrada para sensor de flujo
- ✓ Interruptor ON / OFF



DESCRIPCIÓN

| | Material standard | Bajo petición |
|-------------------------|---------------------------------|---------------|
| Versión standard | | |
| Caja | PP polipropileno cargado vitrio | ----- |
| Rodillos | DELTRIN | ----- |
| Tubo | Santoprene | ----- |
| Consumo de energía | 8 Watts | ----- |
| Anillos | PP M10 | ----- |
| Juntas | PP tubo 4 x 6 | ----- |
| Ataque sonda | BNC | ----- |
| Válvula filtro fundo | Válvula a labio | ----- |
| Tubo aspiración | PVC 4 x 6 | ----- |
| Tubo entrega | PE 4 x 6 | ----- |

Las especificaciones están sujetas a cambios sin previo aviso

Via Maestri del Lavoro,5 - 02100 Vazia (RI) – ITALY Tel.:+ 39(0)746-229064; Fax:+ 39(0)746-221224
e-mail: info@microdos.it ; Web site: www.microdos.it

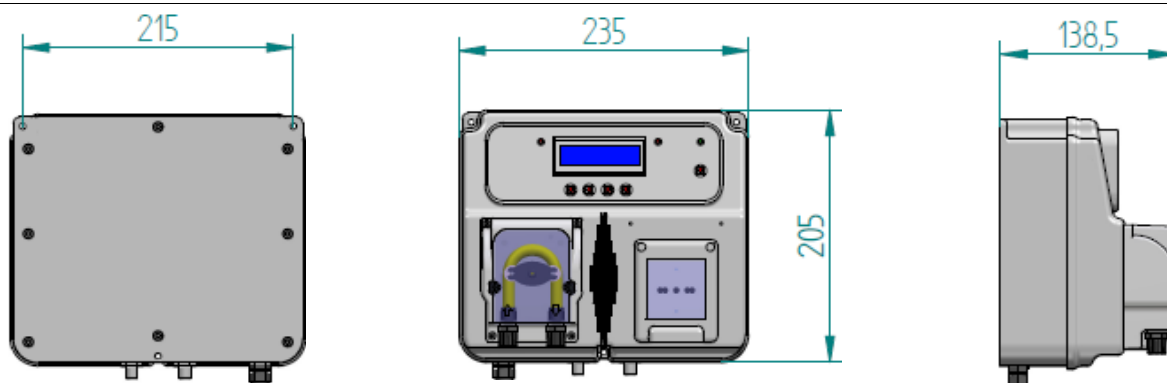
SISTEMA DOBLE PERISTALTICO

MP DUAL PH – REG REDOX

Data
Sheet

ESPECIFICACIONES TÉCNICAS

| Standard | Max lt/h | presión | | Max cc / min | Tubo Santoprene | Caja | Watt | Rpm | Peso | |
|-------------------|----------|---------|------|--------------|-----------------|------|------|---------------------|------|-----|
| | | Bar | PSI | | | | | | kg. | Lbs |
| Bomba pH | 1,5 | 01 | 14,7 | 25 | 5,8 x 9,3 | PP | 8 | 10 | 3,6 | 6,7 |
| Enchufe eléctrico | | | | | | | | 230 Vac 50-60 Hz 1A | | |



DIMENSIONES

KIT ACCESORIOS

| | Válvula inyección PP VL VITON | Filtro aspiración PP VL VT | Tubo entrega 2mt PE 4x6 | Tubo aspiración 2mt PVC 4x6 |
|--------------|---|---|--|---|
| KIT STANDARD |  |  |  |  |

Las especificaciones están sujetas a cambios sin previo aviso

Via Maestri del Lavoro,5 - 02100 Vazia (RI) – ITALY Tel.:+ 39(0)746-229064; Fax:+ 39(0)746-221224
e-mail: info@microdos.it ; Web site: www.microdos.it