

# PANNEAU COMBINÉ SPEEDY FAMILY MP2

Data  
Sheet

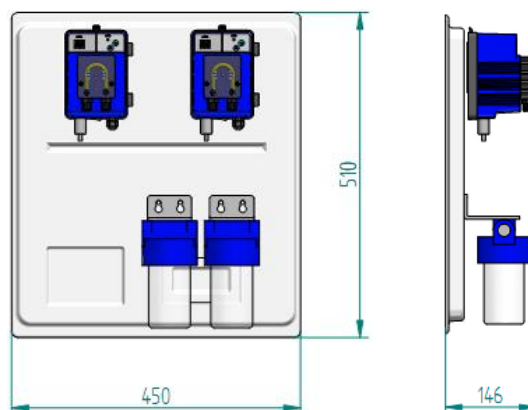
## DESCRIPTION

- ✓ Panneau thermoformé câblage électrique
- ✓ Pompe doseuse avec instrument de ORP / REDOX intégré model MP2 SPEEDY REDOX proportionnel au set point fixé
- ✓ Pompe doseuse avec instrument de PH intégré model MP2 SPEEDY PH proportionnel au set point fixé
- ✓ Porte à sonde à sorties, avec pre filtre 50 micron
- ✓ Robinet interne pour échantillonnage de l'eau
- ✓ Facilité de programmation
- ✓ Auto-étalonnage sur une unique solution tampon
- ✓ Solution tampon pH 7 et 468 mV
- ✓ Prise Shuko
- ✓ Electrode de pH et redox corps epoxy, câble de 1 mètre

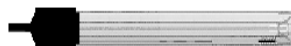


## OPTIONAL

- ✓ Personnalisation graphique



INSTRUMENT DE CONTRÔLE DU pH

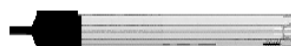


PRO-PH

Echelle	0..14 pH
Pression	3 BAR
T°C	70°C
Corps	Epoxy
Capteur	platino
Connexion	BNC
Diamètre	Ø 12mm



INSTRUMENT DE CONTRÔLE DU CHLORE PAR LE  
POTENTIEL REDOX



PRO-REDOX

Echelle	±1500mV / offset ±20 mV
Pression	3 BAR
T°C	70°C
Corps	Epoxy
Capteur	platino
Connexion	BNC
Diamètre	Ø 12mm

Les spécifications sont sujettes à modification sans préavis

Via Maestri del Lavoro,5 - 02100 Vazia (RI) - ITALY Tel.:+ 39(0)746-229064; Fax:+ 39(0)746-221224  
e-mail: info@microdos.it ; Web site: www.microdos.it

# PANNEAU COMBINÉ SPEEDY FAMILY MP2

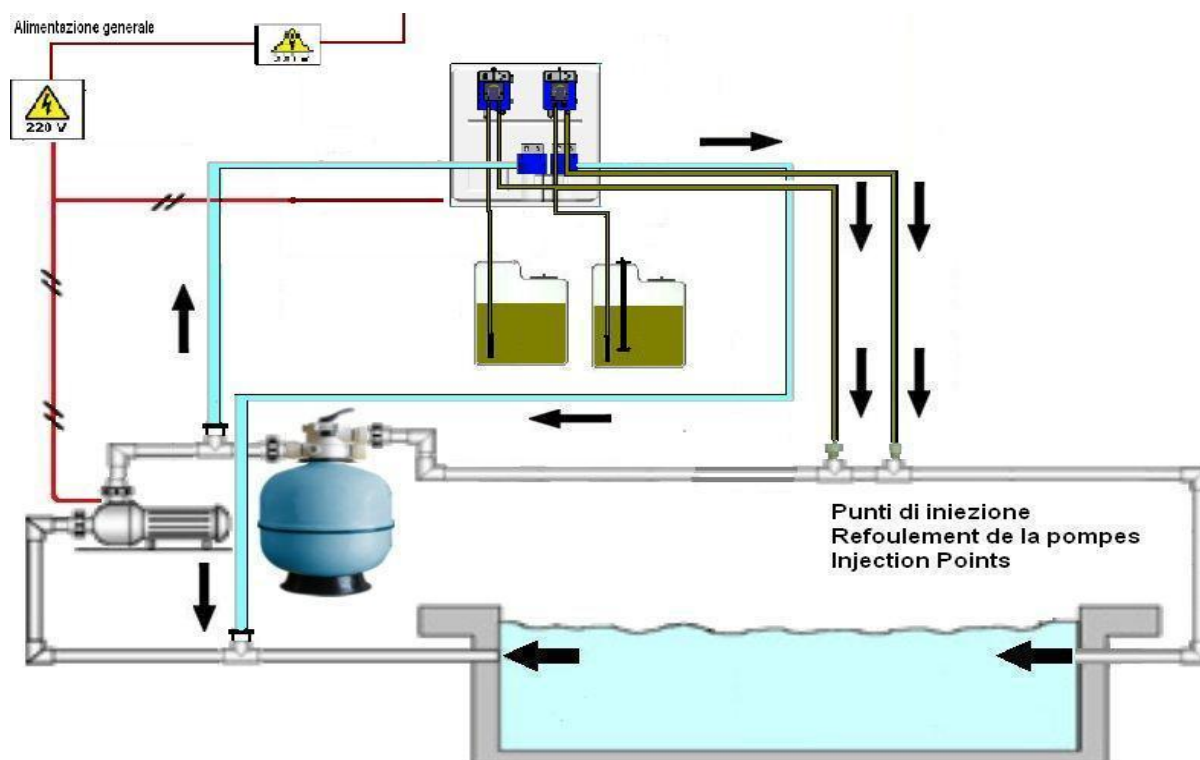
Data  
Sheet

## DESCRIPTION

	Materiau standard	Sur demande
<b>Version standard</b>		
Corps pompe	PP polypropylen renforcé verre 30 %	-----
Rouleaux	DELRIN	-----
Tube	Santoprene	-----
Alimentation	230 v 50 – 60 Hz	-----
Puissance absorbée	35 Watts	-----
Poids net	1,0 kg.	-----
Anneaux	PP 1/8"	-----
Raccords	PP 4 x 6 mm	-----
Attaque sonde	BNC	-----

## CARACTERISTIQUES TECHNIQUES

Standard	Max lt/h	pression		Max cc / min	Tube Santoprene	Corps pompe	Watt	Rpm	Poids	
		Bar	PSI						kg.	Lbs
1,0-01	1,5	01	14,7	25	4 x 7	PP	35	15	3	7,2
1,8-01	3	01	14,7	50	4 x 7	PP	35	15	3	7,2



Les spécifications sont sujettes à modification sans préavis

Via Maestri del Lavoro,5 - 02100 Vazia (RI) - ITALY Tel.:+ 39(0)746-229064; Fax:+ 39(0)746-221224  
e-mail: info@microdos.it ; Web site: www.microdos.it